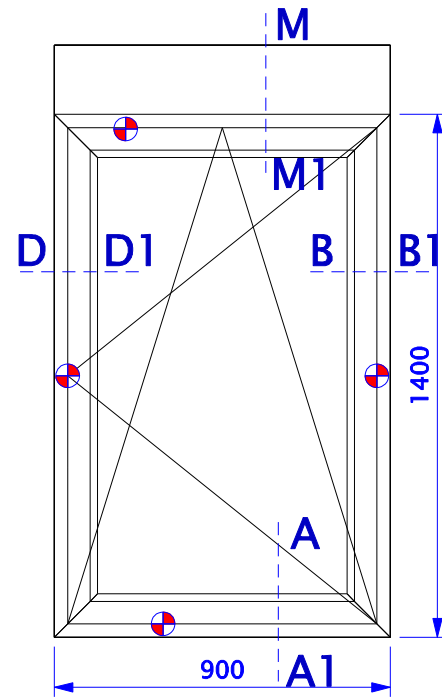


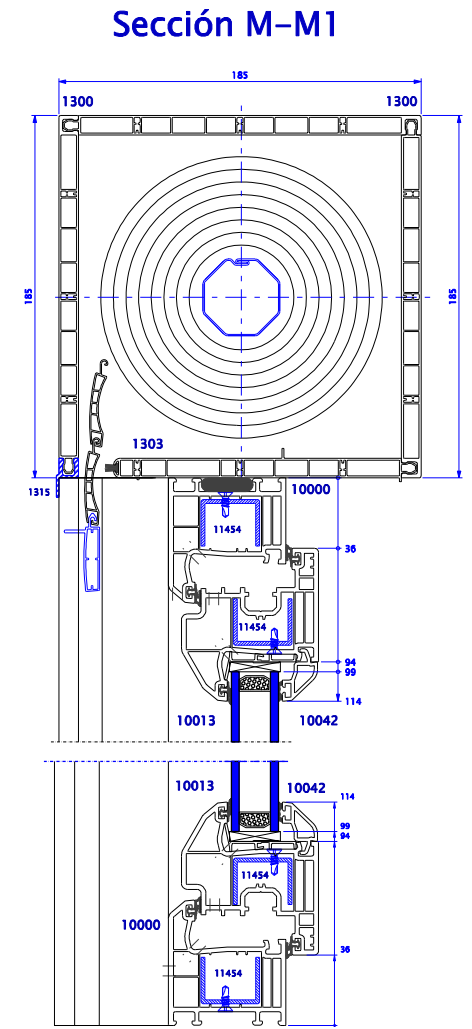


Ensayo Inicial de Tipo

| Características | Valor | Laboratorio | Informe |
|--|------------|-------------|--------------|
| Estanquidad al agua | 9A | Cidemco | 18494 |
| Resistencia al viento | C5 | Cidemco | 18494 |
| Permeabilidad al aire | 3 | Cidemco | 18494 |
| Ind. Aisl. Ruido Aereo (Ra) | | | |
| Ind. Pond. reducción sonora (Rw (C;Ctr)) | 33 (-1;-5) | Calculado | UNE EN 14351 |
| Transmitancia térmica <i>Protex III con aislamiento térmico</i> | 2.2 | Calculado | CTE |
| Transmitancia térmica <i>Protex III sin aislamiento térmico</i> | 2.32 | Calculado | CTE |



Puntos de cierre
Ensayo realizado con recogedor de persiana empotrado en el marco.



Sección A-A1

Producto

| | Marco | Hoja | Travesaño | Inversor | Interlock |
|----------------|-------|----------|-----------|----------|-----------|
| Referencia PVC | 10000 | 10013/20 | | | |
| Refuerzo | 11454 | 11454 | | | |
| Inercia (cm4) | 2.14 | 2.14 | | | |

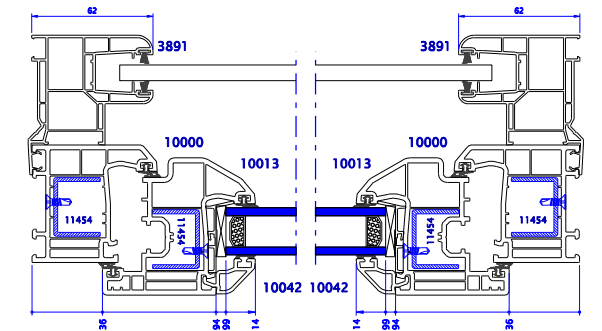
Inercia referida al refuerzo de acero E=2100000 kg/cm2

Laboratorio acreditado CIDEMCO - nº de ensayo 19524

| Sección | D-D1 | B-B1 | A-A1 | M-M1 | | | |
|-------------------|------|------|------|------|--|--|--|
| U sección (W/m2K) | 1.68 | 1.68 | 1.68 | 2.08 | | | |

| Cajón de Persiana | | Aislamiento Térmico W/m2K | | Aislamiento Acústico (dB) | |
|-------------------|------------------------------------|------------------------------|----|---------------------------|----|
| | | Rt | Ra | Rt | Ra |
| | Storbox 2000 | 2.43 | | 44 (-1;-3)dB | |
| | Protex III con aislamiento térmico | 1.49 | | 48 (-1;-2)dB | |
| Tipo de Vidrio | 4/16/4 | 2.7 | 30 | 28 | |

Herraje Herraje estandar - Hoja pasiva con retenedor inferior



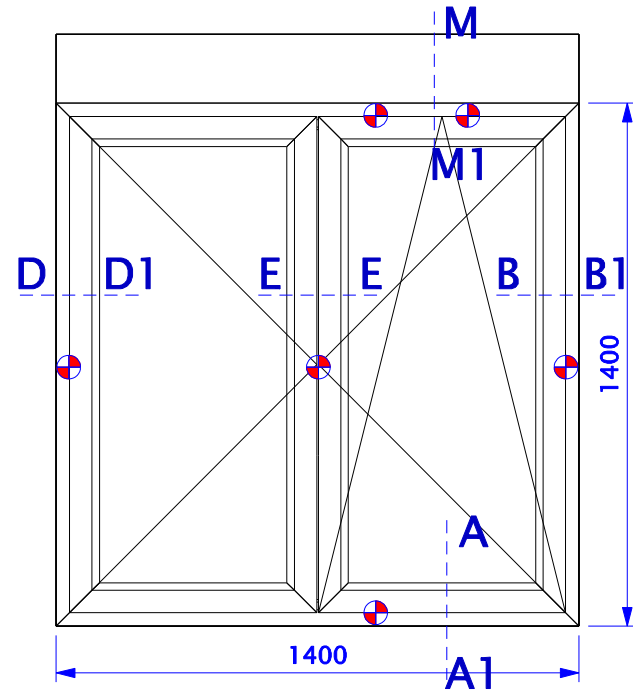
Sección D-D1

Sección B-B1

| | Fecha | Nombre | Escala | |
|---|----------|---------------|--------|--|
| Dibujado | 09/04/08 | Dpto. Técnico | | |
| Comprobado | 09/04/08 | Dpto. Técnico | | |
| Ficha técnica Ventana de 1 hoja CARINA | | | | |



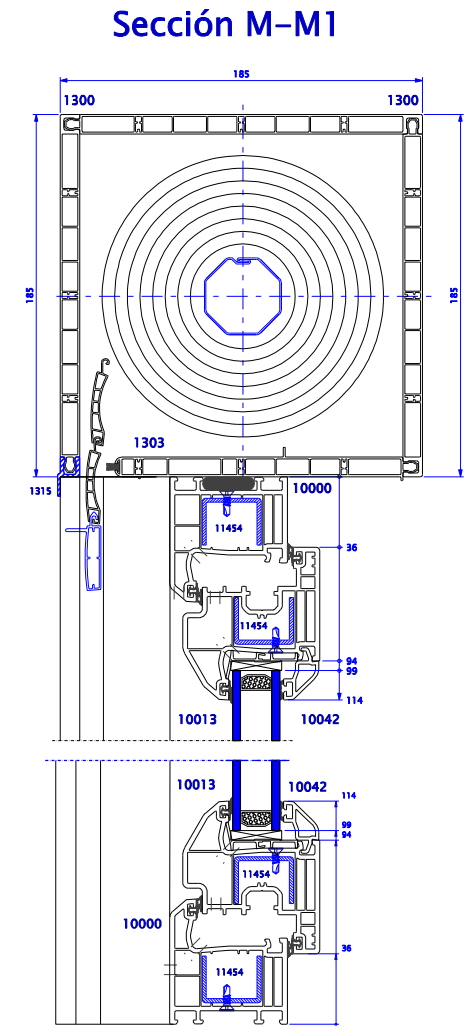
Ensayo Inicial de Tipo



Puntos de cierre

Ensayo realizado con recogedor de persiana empotrado en el marco.

| Características | Valor | Laboratorio | Informe |
|--|-------------|-------------|----------|
| Estanquidad al agua | 8A | Cidemco | 12591 |
| Resistencia al viento | C3 | Cidemco | 12591 |
| Permeabilidad al aire | 3 | Cidemco | 12591 |
| Ind. Aisl. Ruido Aereo (Ra) | | | |
| Ind. Pond. reducción sonora (Rw (C;Ctr)) | 32(-1;-5)dB | Calculado | EN 14351 |
| Transmitancia térmica <i>Protex III con aislamiento térmico</i> | 2,18 | Calculado | CTE |
| Transmitancia térmica <i>Protex III sin aislamiento térmico</i> | 2,3 | Calculado | CTE |



Producto

| | Marco | Hoja | Travesaño | Inversor | Interlock |
|----------------|-------|----------|-----------|----------|-----------|
| Referencia PVC | 10000 | 10013/20 | | 11026 | |
| Refuerzo | 11454 | 11454 | | 11452 | |
| Inercia (cm4) | 2.14 | 2.14 | | 2.42 | |

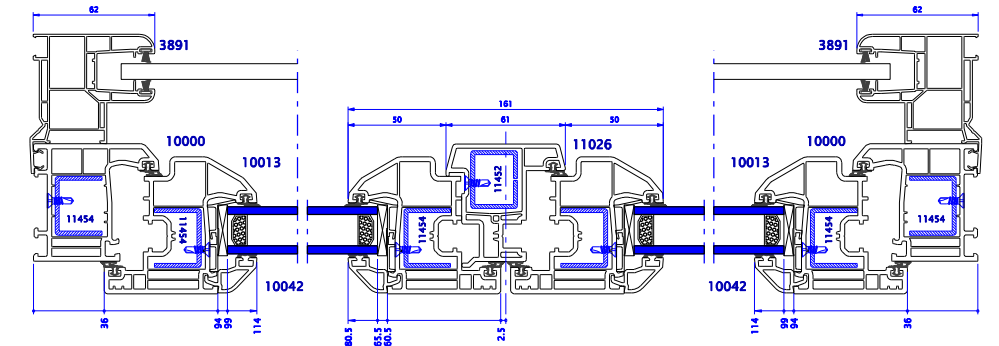
Inercia referida al refuerzo de acero E=2100000 kg/cm²

Laboratorio acreditado CIDEMCO - n° de ensayo 19524

| Sección | D-D1 | B-B1 | E-E | A-A1 | M-M1 | | |
|--------------------------------|------|------|------|------|------|--|--|
| U sección (W/m ² K) | 1.68 | 1.68 | 1.64 | 1.68 | 2.02 | | |

| | | Aislamiento Térmico | | Aislamiento Acústico (dB) | |
|-------------------|------------------------------------|---------------------|--------------|---------------------------|--|
| | | W/m ² K | Rt | Ra | |
| Cajón de Persiana | Storbox 2000 | 2.43 | 44 (-1;-3)dB | | |
| | Protex III con aislamiento térmico | 1.49 | 48 (-1;-2)dB | | |
| Tipo de Vidrio | 4/16/4 | 2.7 | 30 | 28 | |

Herraje Herraje estandar - Hoja pasiva con retenedor inferior



Sección D-D1

Sección E-E

Sección B-B1

| | Fecha | Nombre | Escala |
|------------|----------|---------------|--------|
| Dibujado | 09/04/08 | Dpto. Técnico | |
| Comprobado | 09/04/08 | Dpto. Técnico | |



Ficha técnica Ventana de 2 hojas
CARINA

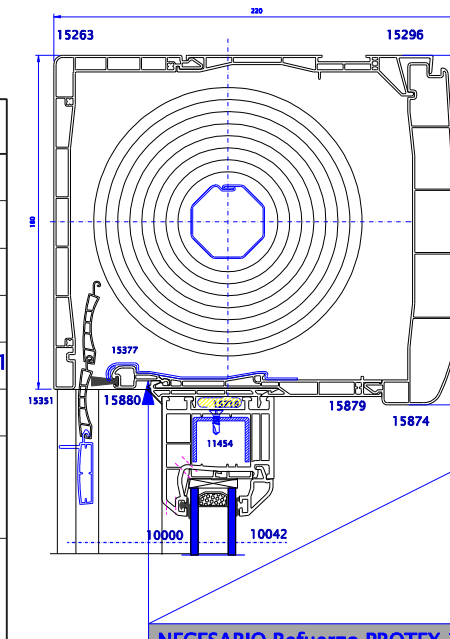


Ensayo Inicial de Tipo

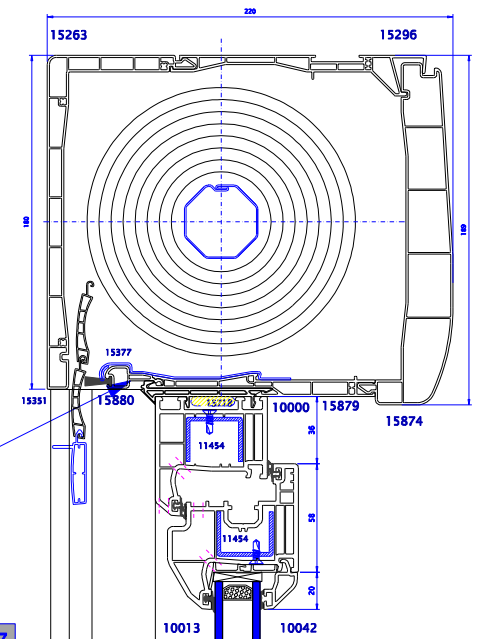
| Características | Valor | Laboratorio | Informe |
|--|------------|-------------|--------------|
| Estanquidad al agua | 7A | Cidemco | 18495 |
| Resistencia al viento | C2 | Cidemco | 18495 |
| Permeabilidad al aire | 3 | Cidemco | 18495 |
| Ind. Aisl. Ruido Aereo (Ra en dBA) | | | |
| Ind. Pond. reducción sonora (Rw (C;Ctr)) | 31 (-1;-5) | Calculado | UNE EN 14351 |
| Capacidad de Soportar Carga en los Dispositivos de Seguridad | APTO | Cidemco | 18772 |
| Transmitancia térmica <i>Protex III con aislamiento térmico</i> | 2.34 | Calculado | CTE |
| Transmitancia térmica <i>Protex III sin aislamiento térmico</i> | 2.42 | Calculado | CTE |

Puntos de cierre
Ensayo realizado con recogedor de persiana empotrado en el marco.

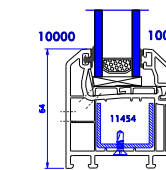
Sección M-M



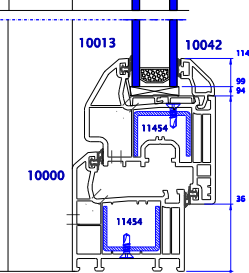
Sección M-M1



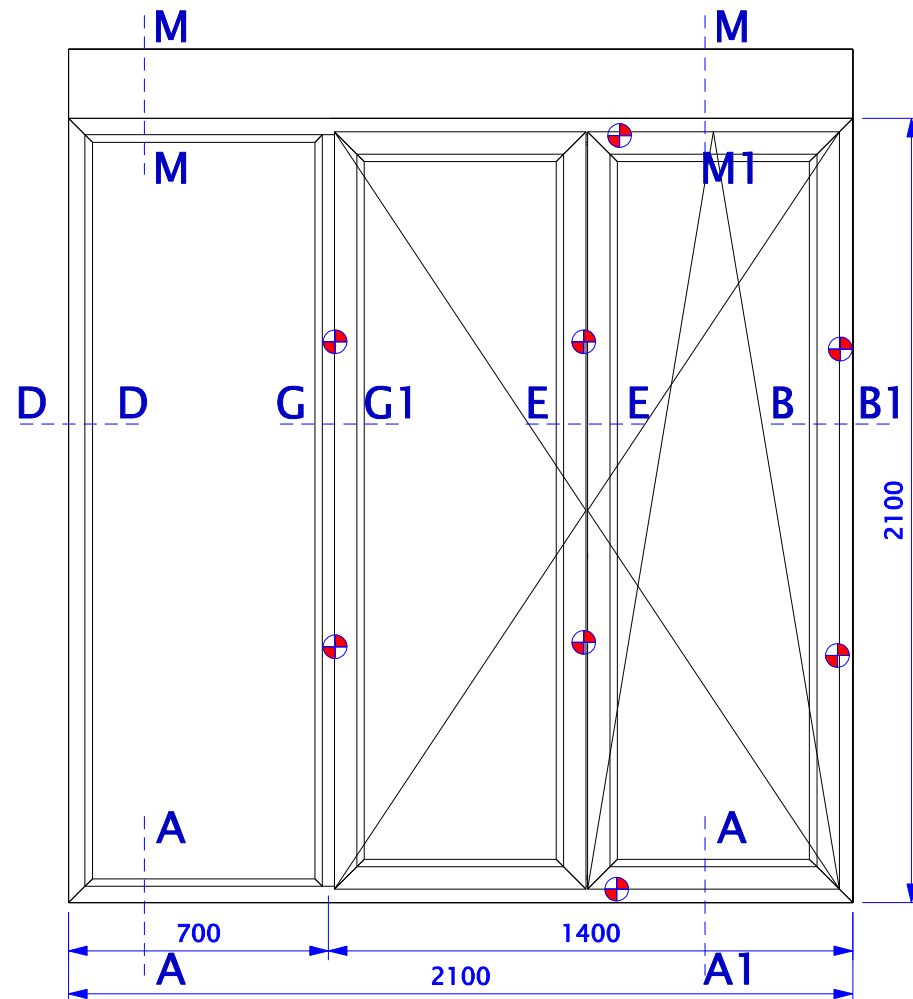
NECESARIO Refuerzo PROTEX 15377



Sección A-A



Sección A-A1



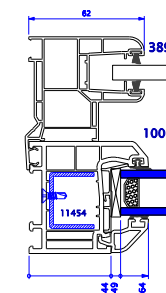
Producto

| | Marco | Hoja | Travesaño | Inversor | Interlock |
|----------------|-------|----------|-----------|----------|-----------|
| Referencia PVC | 10000 | 10013/10 | 10020 | 11026 | |
| Refuerzo | 11454 | 11454 | 11452 | 11452 | |
| Inercia (cm4) | 2.14 | 2.14 | 2.42 | 2.42 | |

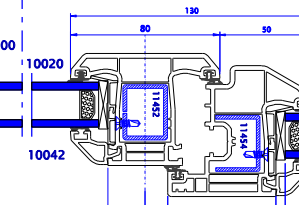
Inercia referida al refuerzo de acero E=2100000 kg/cm2

Laboratorio acreditado CIDEMCO - n° de ensayo 19524

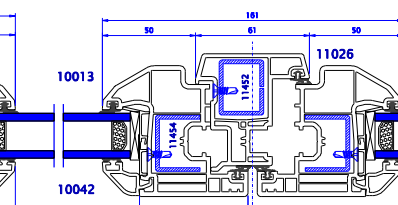
| Sección | A-A | A-A1 | M-M | M-M1 | D-D | G-G1 | E-E | B-B1 |
|-------------------|------|------|------|------|------|------|------|------|
| U sección (W/m2K) | 1.63 | 1.68 | 2.15 | 2.08 | 1.63 | 1.68 | 1.64 | 1.68 |



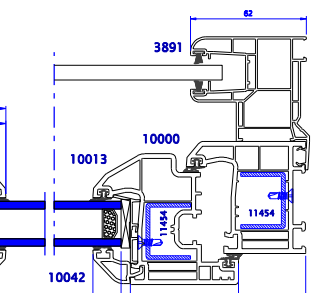
Sección D-D



Sección G-G1



Sección E-E



Sección B-B1

| Cajón de Persiana | Aislamiento Térmico W/m2K | | Ind. Pond. reducción sonora (Rw (C;Ctr)) | |
|-------------------|------------------------------------|------|--|----------|
| | Protex III sin aislamiento térmico | 2.43 | 44 (-1;-3)dB | |
| Tipo de Vidrio | Protex III con aislamiento térmico | 1.49 | 48 (-1;-2)dB | |
| | 4/16/4 | 2.7 | Ra 30 | Rt 28 |

Herraje Herraje estandar - Hoja pasiva con retenedor inferior

| | Fecha | Nombre | Escala |
|------------|----------|---------------|--------|
| Dibujado | 08/04/08 | Dpto. Técnico | |
| Comprobado | 08/04/08 | Dpto. Técnico | |



Ficha técnica Puerta Ventana de 2 hojas + fijo lateral - CARINA