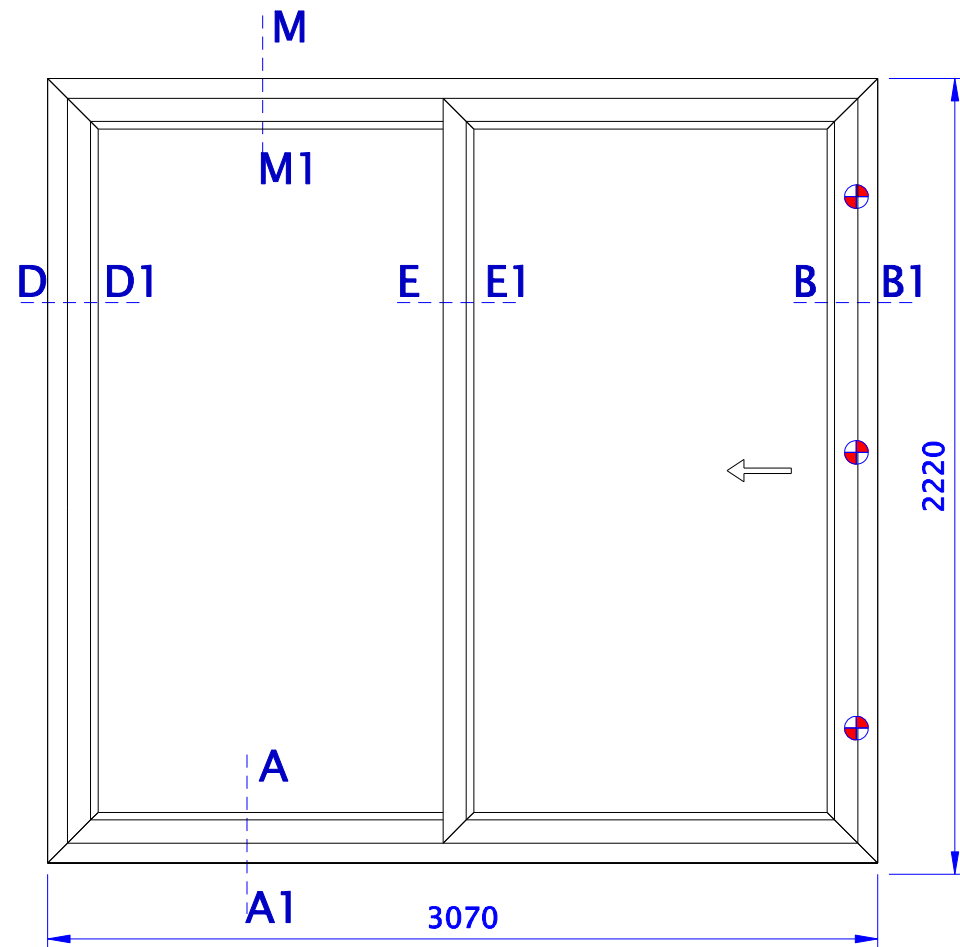




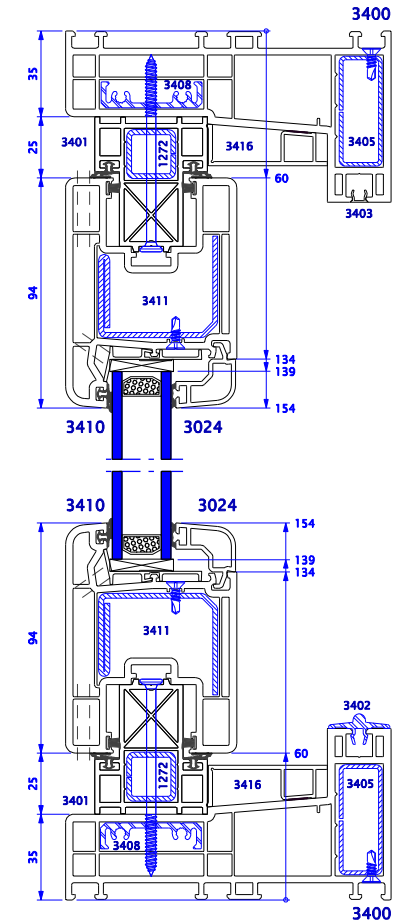
### Ensayo Inicial de Tipo

Características	Valor	Laboratorio	Informe
Estanquidad al agua	8A	WTCB - CSTC	651 XF
Resistencia al viento	C3	WTCB - CSTC	651 XF
Permeabilidad al aire	4	WTCB - CSTC	651 XF
Ind. Aisl. Ruido Aereo (Ra)	32	Tabulado	UNE EN 14351
Ind. Pond. reducción sonora (Rw (C;Ctr))	31 (-1;-5)	Tabulado	UNE EN 14351
Transmitancia térmica <i>Protex III con aislamiento térmico</i>	2.5	Calculado	CTE
Transmitancia térmica <i>Protex III sin aislamiento térmico</i>	2.58	Calculado	CTE

Puntos de cierre  
Ensayo realizado con recogedor de persiana empotrado en el marco.



Sección M-M1



Sección A-A1

### Producto

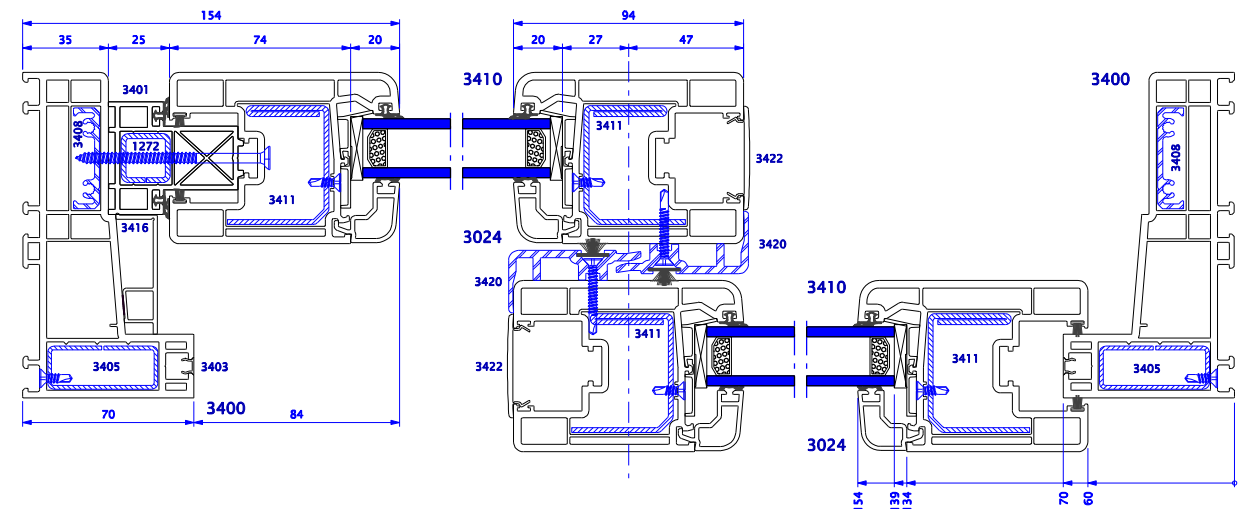
	Marco	Hoja	Travesaño	Inversor	Interlock
Referencia PVC	3400	3410			3420
Refuerzo	3405	3411			
Inercia (cm <sup>4</sup> )	0.96	11.42			

*Inercia referida al refuerzo de acero E=2100000 kg/cm<sup>2</sup>*

Sección	D-D1	E-E	B-B1	A-A1	M-M1		
U sección (W/m <sup>2</sup> K)	1.85	3.19	2.34	1.85	1.85		

Cajón de Persiana	Aislamiento Térmico W/m <sup>2</sup> K		Ind. Pond. reducción sonora (Rw (C;Ctr))	
	Protex III sin aislamiento térmico	2.52	44 (-1;-3)dB	
Protex III con aislamiento térmico	1.49	48 (-1;-2)dB		
Tipo de Vidrio	4/16/4	2.7	Ra 30	Rt 28

Herraje



Sección D-D1

Sección E-E

Sección B-B1

	Fecha	Nombre	Escala	
Dibujado	27/08/08	Dpto. Técnico		
Comprobado	27/08/08	Dpto. Técnico		
<b>Ficha técnica Ventana 2h correderas TECNOCOR&gt;2</b>				