

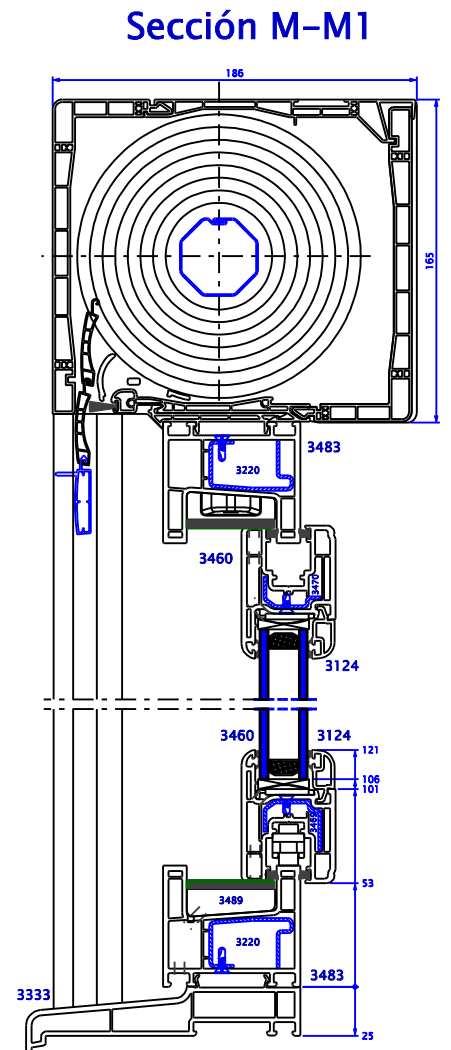
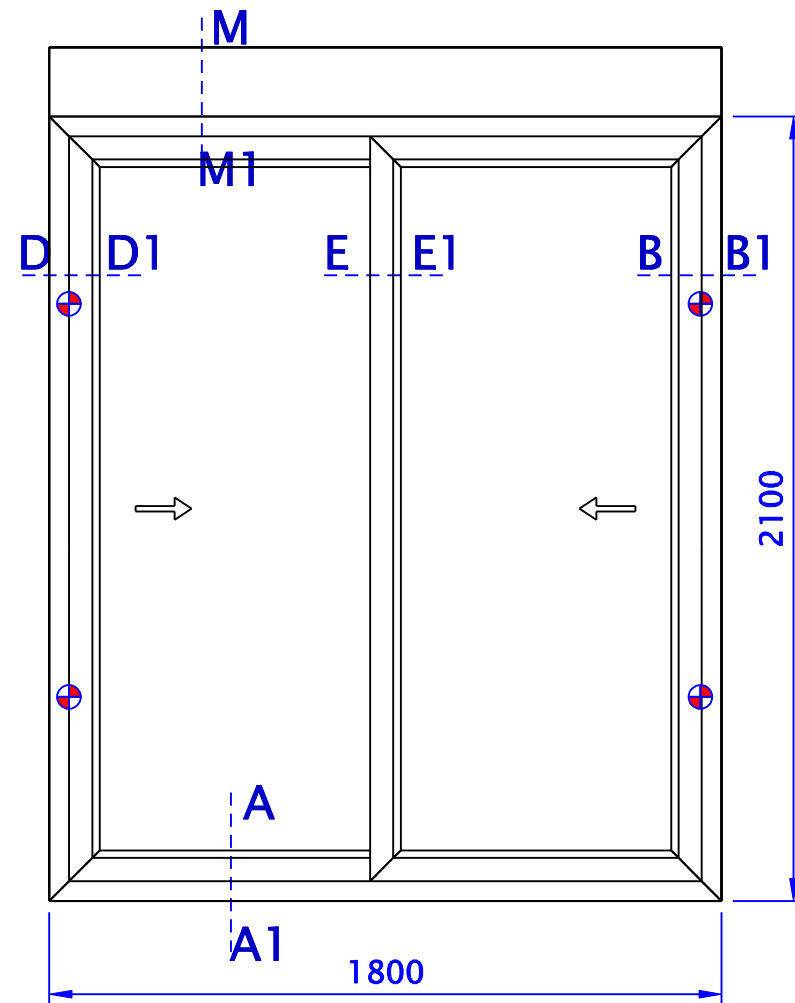




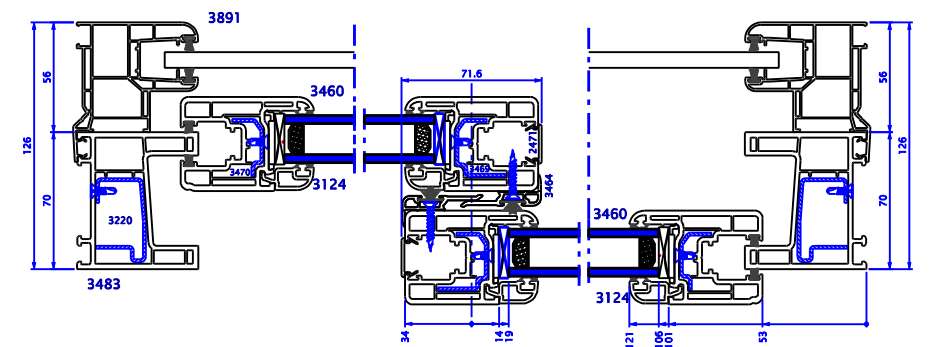
### Ensayo Inicial de Tipo

Características	Valor	Laboratorio	Informe
Estanquidad al agua	4A	Cidemco	12598
Resistencia al viento	C1	Cidemco	12598
Permeabilidad al aire	3	Cidemco	12598
Ind. Aisl. Ruido Aereo (Ra)	30.4	Cidemco	12605,1
Ind. Pond. reducción sonora (Rw (C;Ctr))	30(0;-2)	Cidemco	12605,1
Transmitancia térmica <i>Protex III con aislamiento térmico</i>	2.53	Cidemco	XXXXXX
Transmitancia térmica <i>Protex III sin aislamiento térmico</i>	2.61	Cidemco	XXXXXX

Puntos de cierre  
Ensayo realizado con recogedor de persiana empotrado en el marco.



Sección A-A1



Sección D-D1

Sección E-E

Sección B-B1

### Producto

	Marco	Hoja	Travesaño	Inversor	Interlock
Referencia PVC	3483	3460			3464
Refuerzo	3220	3469			
Inercia (cm <sup>4</sup> )	3.71	1.19			

*Inercia referida al refuerzo de acero E=2100000 kg/cm<sup>2</sup>*

Sección	D-D1	E-E	B-B1	A-A1	M-M1			
U sección (W/m <sup>2</sup> K)	2.34	1.76	2.61	2.34	2.34			

Cajón de Persiana		Aislamiento Térmico W/m <sup>2</sup> K		Ind. Pond. reducción sonora (Rw (C;Ctr))	
	Protex III sin aislamiento térmico	2.52		44 (-1;-3)dB	
	Protex III con aislamiento térmico	1.49		48 (-1;-2)dB	
Tipo de Vidrio	4/16/4	2.7	Ra	30	Rt 28

Herraje

	Fecha	Nombre	Escala	
Dibujado	09/04/08	Dpto. Técnico		
Comprobado	09/04/08	Dpto. Técnico		

Ficha técnica Ventana 2h  
correderas TECNOCOR>2

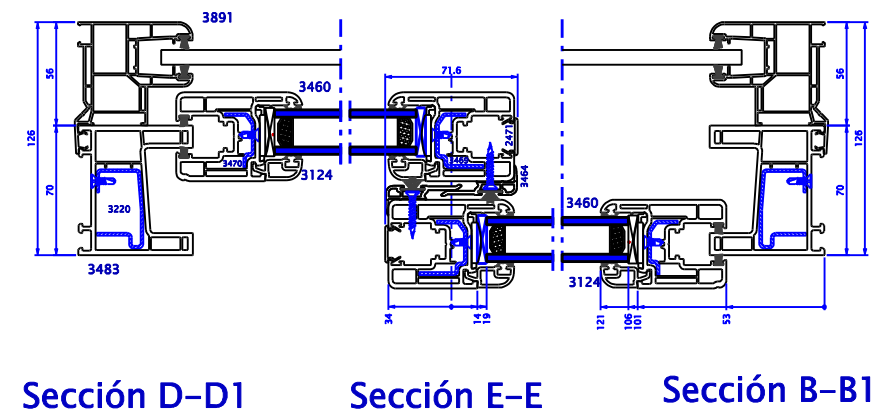
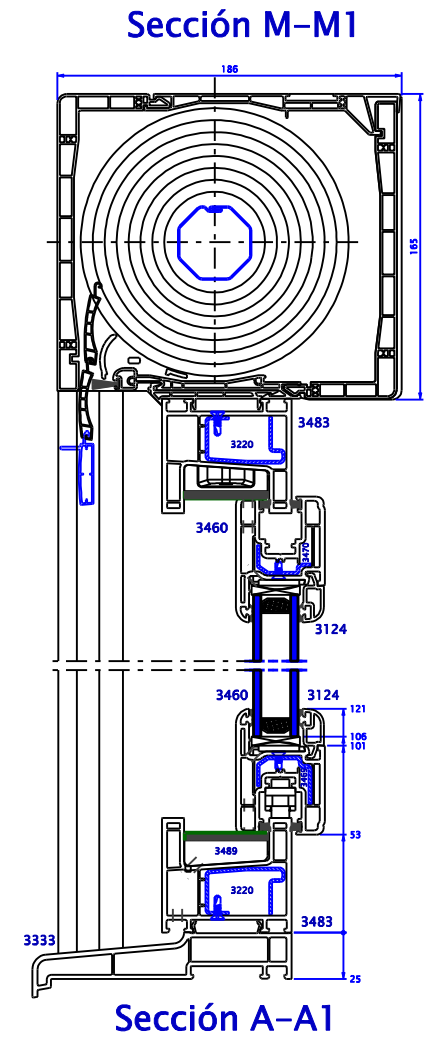
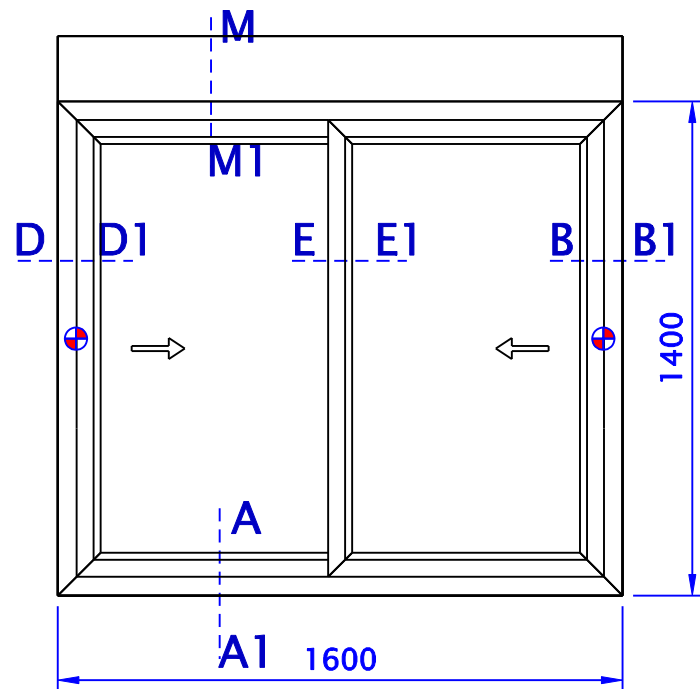




### Ensayo Inicial de Tipo

Características	Valor	Laboratorio	Informe
Estanquidad al agua	4A	Cidemco	12596
Resistencia al viento	C2	Cidemco	12596
Permeabilidad al aire	3	Cidemco	12596
Ind. Aisl. Ruido Aereo (Ra)	32,2	Cidemco	12604,2
Ind. Pond. reducción sonora (Rw (C;Ctr))	32(0;-3)	Cidemco	12604,2
Transmitancia térmica <i>Protex III con aislamiento térmico</i>	2.47	Cidemco	XXXXXX
Transmitancia térmica <i>Protex III sin aislamiento térmico</i>	2.59	Cidemco	XXXXXX

Puntos de cierre  
 Ensayo realizado con recogedor de persiana empotrado en el marco.



### Producto

	Marco	Hoja	Travesaño	Inversor	Interlock
Referencia PVC	3483	3460			3464
Refuerzo	3220	3469			
Inercia (cm <sup>4</sup> )	3.71	1.19			

Inercia referida al refuerzo de acero E=2100000 kg/cm<sup>2</sup>

Sección	D-D1	E-E	B-B1	A-A1	M-M1		
U sección (W/m <sup>2</sup> K)	2.34	1.76	2.61	2.34	2.34		

Cajón de Persiana	Aislamiento Térmico W/m <sup>2</sup> K		Ind. Pond. reducción sonora (Rw (C;Ctr))	
	Protex III sin aislamiento térmico	2.52	44 (-1;-3)dB	
Protex III con aislamiento térmico	1.49	48 (-1;-2)dB		
Tipo de Vidrio	4/16/4	2.7	Ra 30	Rt 28

Herraje

	Fecha	Nombre	Escala
Dibujado	09/04/08	Dpto. Técnico	
Comprobado	09/04/08	Dpto. Técnico	



Ficha técnica Ventana 2h  
correderas TECNOCOR>2

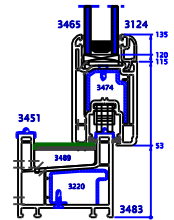
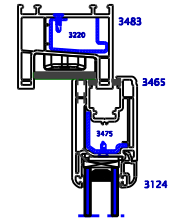


### Ensayo Inicial de Tipo

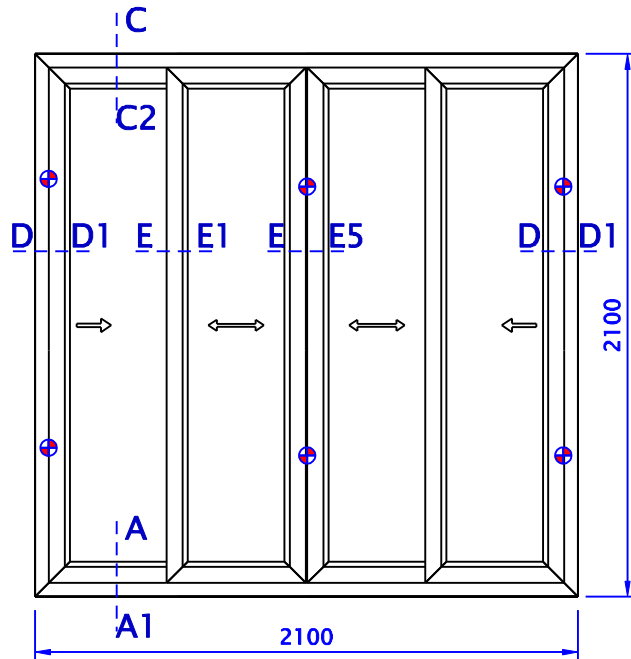
Características	Valor	Laboratorio	Informe
Estanteidad al agua	3A	Cidemco	18165
Resistencia al viento	C2	Cidemco	18165
Permeabilidad al aire	3	Cidemco	18165
Ind. Aisl. Ruido Aereo (Ra)	25	Cidemco	18697
Ind. Pond. reducción sonora (Rw (C;Ctr))	25(-1;-2)	Cidemco	18697
Transmitancia térmica <i>Protex III con aislamiento térmico</i>	2.49	Cidemco	XXXXXX
Transmitancia térmica <i>Protex III sin aislamiento térmico</i>	2.57	Cidemco	XXXXXX

Puntos de cierre  
 Ensayo realizado con recogedor de persiana empotrado en el marco.

### Sección C-C1



### Sección A-A1



### Producto

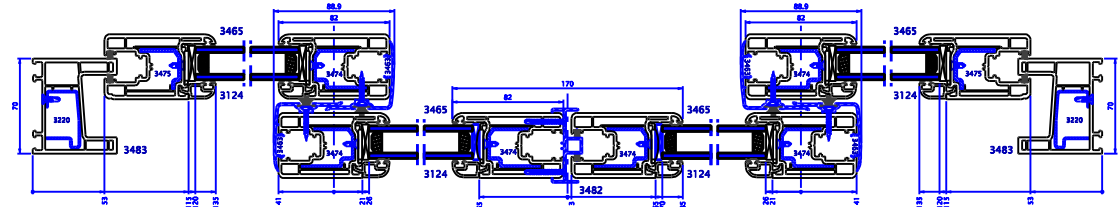
	Marco	Hoja	Travesaño	Inversor	Interlock
Referencia PVC	3483	3465			3463
Refuerzo	3220	3474			
Inercia (cm4)	3.71	2.51			1.02

Inercia referida al refuerzo de acero E=2100000 kg/cm<sup>2</sup>

Sección	D-D1	E-E	E-E1	A-A1	C-C2		
U sección (W/m <sup>2</sup> K)	2.23	2.11	2.58	2.23	2.23		

Cajón de Persiana	Aislamiento Térmico W/m <sup>2</sup> K	Ind. Pond. reducción sonora (Rw (C;Ctr))		
		Ra	Rt	
Protex III sin aislamiento térmico	2.52	44 (-1;-3)dB		
Protex III con aislamiento térmico	1.49	48 (-1;-2)dB		
Tipo de Vidrio	4/16/4	2.7	30	28

Herraje



Sección D-D1    Sección E-E1    Sección E-E5    Sección E-E1    Sección D-D1

	Fecha	Nombre	Escala
Dibujado	25/08/08	Dpto. Técnico	
Comprobado	25/08/08	Dpto. Técnico	

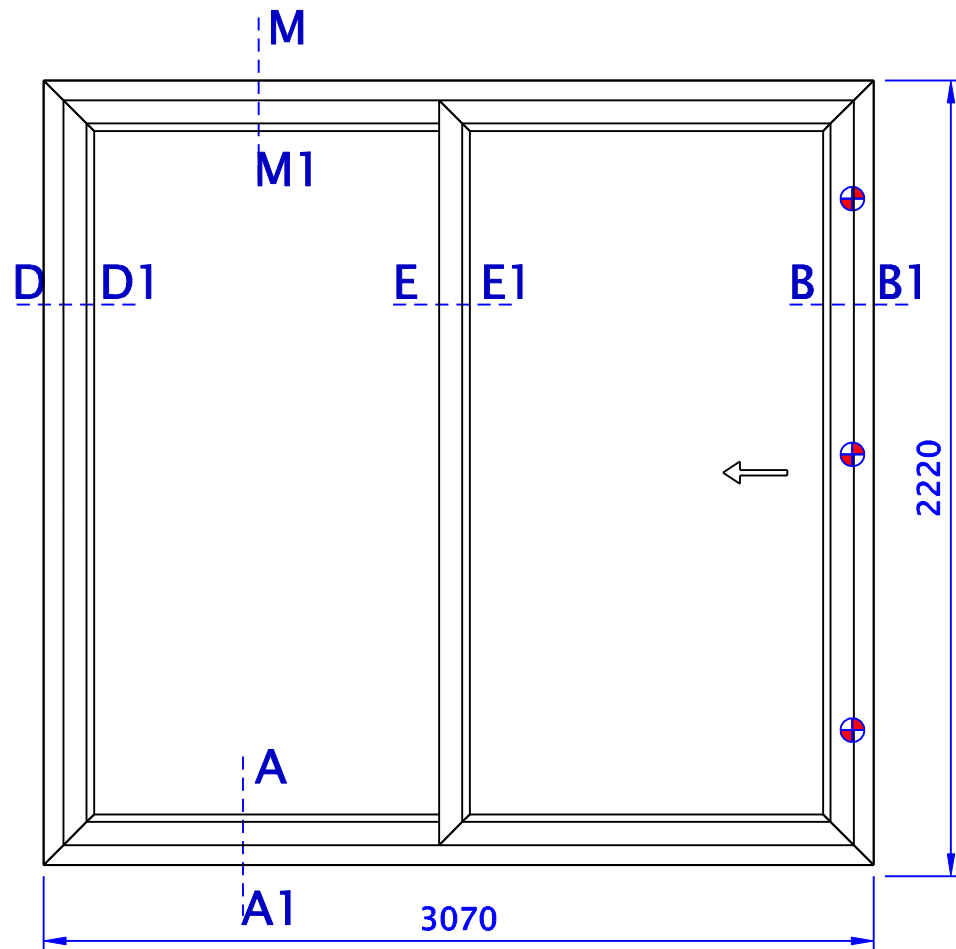
Ficha técnica Puerta 4h  
correderas TECNOCOR>2



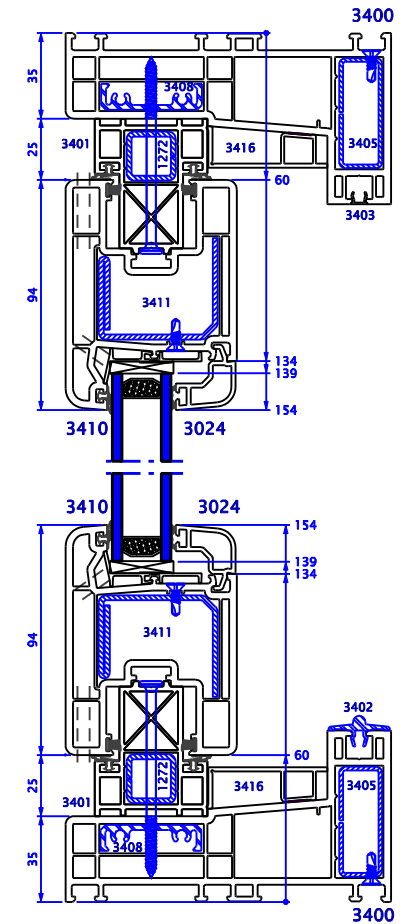
### Ensayo Inicial de Tipo

Características	Valor	Laboratorio	Informe
Estanquidad al agua	8A	WTCB - CSTC	651 XF
Resistencia al viento	C3	WTCB - CSTC	651 XF
Permeabilidad al aire	4	WTCB - CSTC	651 XF
Ind. Aisl. Ruido Aereo (Ra)	32	Tabulado	-----
Ind. Pond. reducción sonora (Rw (C;Ctr))	31 (-1;-5)	Tabulado	-----
Transmitancia térmica <i>Protex III con aislamiento térmico</i>	2.5	-----	XXXXXX
Transmitancia térmica <i>Protex III sin aislamiento térmico</i>	2.58	-----	XXXXXX

Puntos de cierre  
*Ensayo realizado con recogedor de persiana empotrado en el marco.*



Sección M-M1



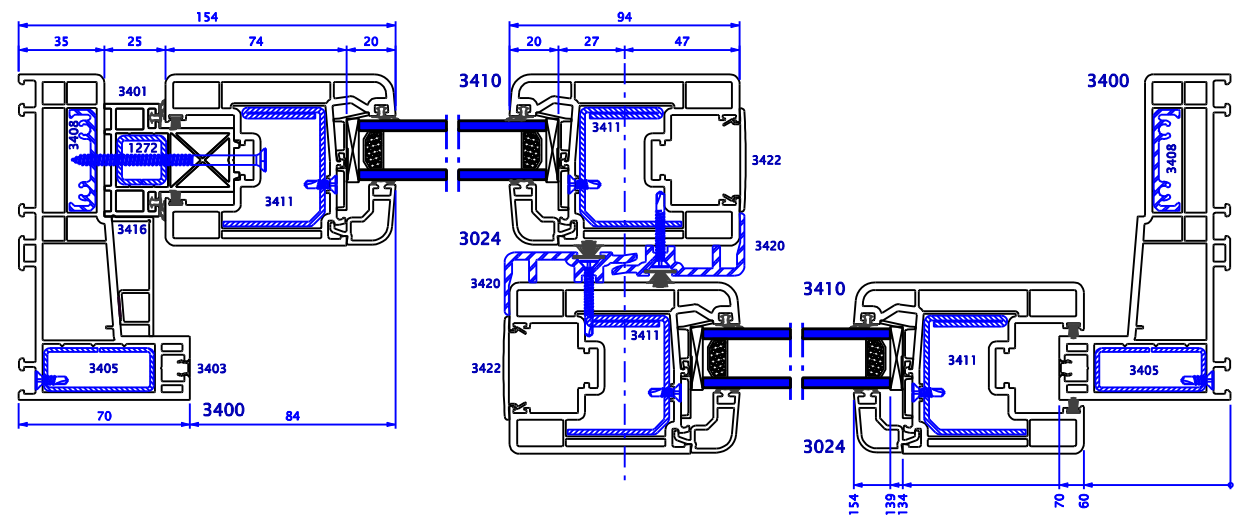
Sección A-A1

### Producto

	Marco	Hoja	Travesaño	Inversor	Interlock
Referencia PVC	3400	3410			3420
Refuerzo	3405	3411			
Inercia (cm4)	0.96	11.42			

*Inercia referida al refuerzo de acero E=2100000 kg/cm2*

Sección	D-D1	E-E	B-B1	A-A1	M-M1			
U sección (W/m2K)	1.85	3.19	2.34	1.85	1.85			



Sección D-D1

Sección E-E

Sección B-B1

	Aislamiento Térmico W/m2K		Ind. Pond. reducción sonora (Rw (C;Ctr))	
Cajón de Persiana	Protex III sin aislamiento térmico	2.52	44 (-1;-3)dB	
	Protex III con aislamiento térmico	1.49	48 (-1;-2)dB	
Tipo de Vidrio	4/16/4	2.7	Ra 30	Rt 28

Herraje

	Fecha	Nombre	Escala
Dibujado	27/08/08	Dpto. Técnico	
Comprobado	27/08/08	Dpto. Técnico	



Ficha técnica Ventana 2h  
 correderas TECNOCOR>2