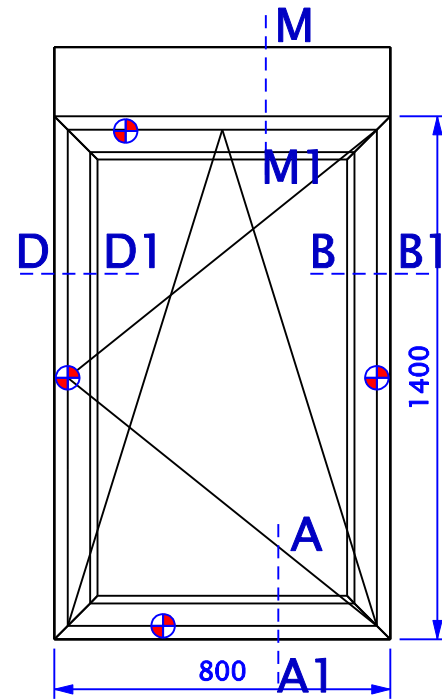
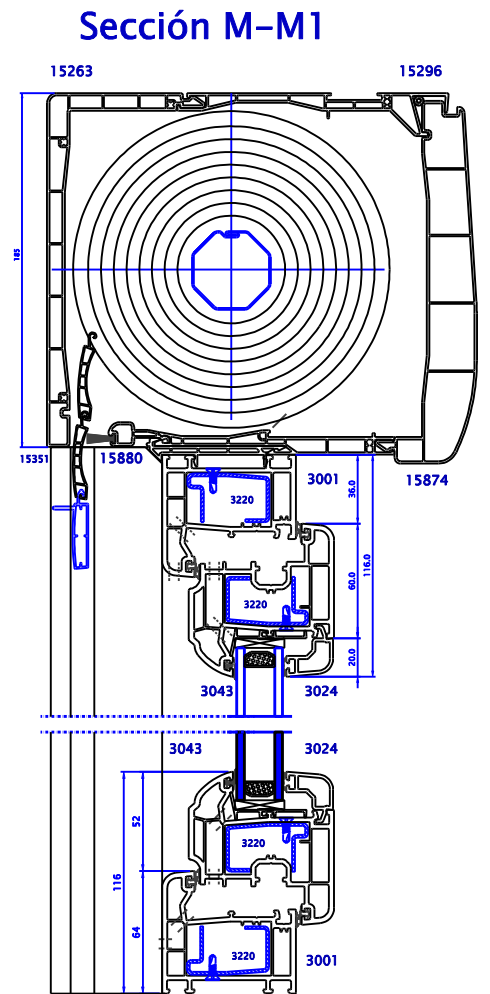




Ensayo Inicial de Tipo



Características	Valor	Laboratorio	Informe
Estanquidad al agua	E1200	Cidemco	12591
Resistencia al viento	C5	Cidemco	12591
Permeabilidad al aire	3	Cidemco	12591
Ind. Aisl. Ruido Aereo (Ra)	34.2 dBA	Cidemco	12600.4
Ind. Pond. reducción sonora (Rw (C;Ctr))	35(-1;-5)dB	Cidemco	12600.4
Transmitancia térmica <i>Protex III con aislamiento térmico</i>	2.24	Calculado	CTE
Transmitancia térmica <i>Protex III sin aislamiento térmico</i>	2.36	Calculado	CTE



Sección M-M1

Producto



Puntos de cierre

Ensayo realizado con recogedor de persiana empotrado en el marco.

	Marco	Hoja	Travesaño	Inversor	Interlock
Referencia PVC	3001	3043/51			
Refuerzo	3220	3220			
Inercia (cm4)	3.71	3.71			

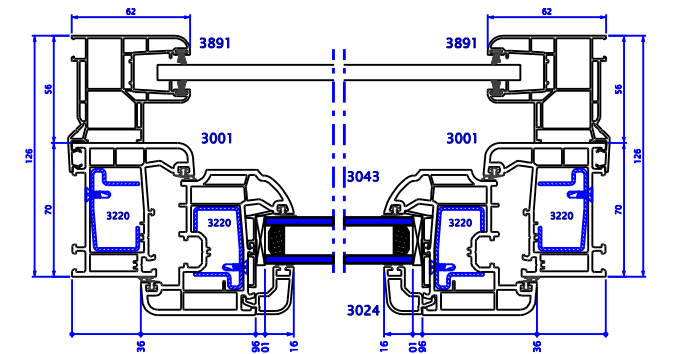
Inercia referida al refuerzo de acero E=2100000 kg/cm2

Laboratorio acreditado CIDEMCO - nº de ensayo 19524

Sección	D-D1	B-B1	A-A1	M-M1			
U sección (W/m2K)	1.7	1.7	1.7	2.04			

		Aislamiento Térmico W/m2K	Ind. Pond. reducción sonora (Rw (C;Ctr))	
Cajón de Persiana	Protex III sin aislamiento térmico	2.43	44 (-1;-3)dB	
	Protex III con aislamiento térmico	1.49	48 (-1;-2)dB	
Tipo de Vidrio	4/16/4	2.7	Ra 30	Rt 28

Herraje Herraje estandar



Sección D-D1

Sección B-B1

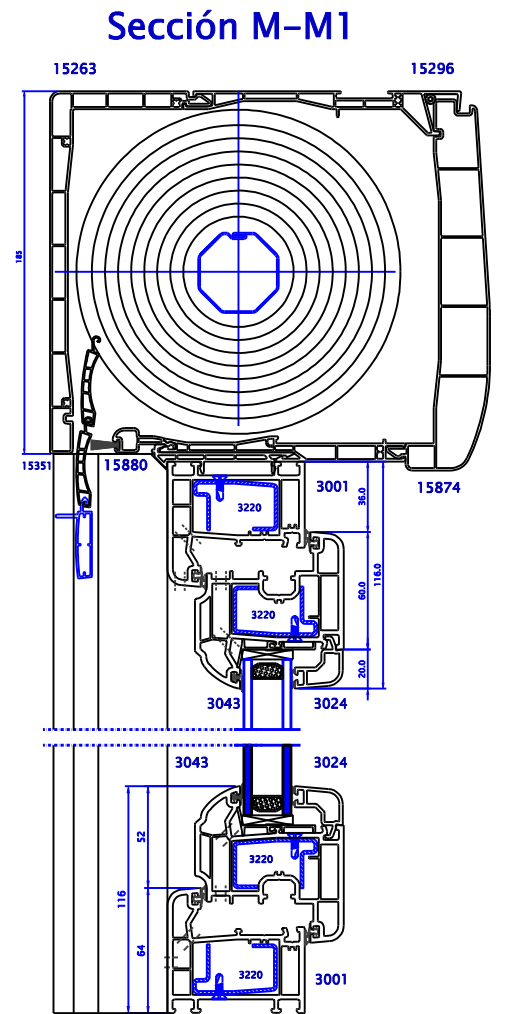
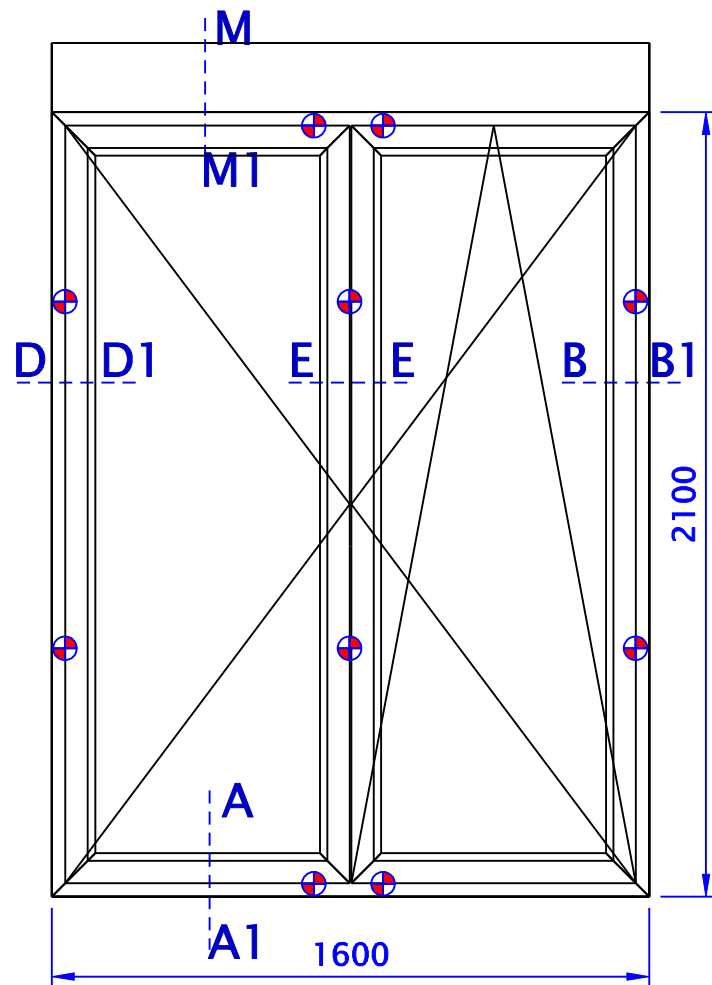
	Fecha	Nombre	Escala	
Dibujado	08/04/08	Dpto. Técnico		
Comprobado	08/04/08	Dpto. Técnico		
Ficha técnica Ventana de 1 hoja ZENDOW				



Ensayo Inicial de Tipo

Características	Valor	Laboratorio	Informe
Estanquidad al agua	9A	Cidemco	12593
Resistencia al viento	C2	Cidemco	12593
Permeabilidad al aire	3	Cidemco	12593
Ind. Aisl. Ruido Aereo (Ra)	32.8 dBA	Cidemco	12601.3
Ind. Pond. reducción sonora (Rw (C;Ctr))	34(-2;-5)dB	Cidemco	12601.3
Transmitancia térmica <i>Protex III con aislamiento térmico</i>	2.38	Calculada	
Transmitancia térmica <i>Protex III sin aislamiento térmico</i>	2.29	Calculada	

Puntos de cierre
Ensayo realizado con recogedor de persiana empotrado en el marco.



Producto

	Marco	Hoja	Travesaño	Inversor	Interlock
Referencia PVC	3001	3043/51		3078	
Refuerzo	3220	3220		3221	
Inercia (cm4)	3.71	3.71		2.91	

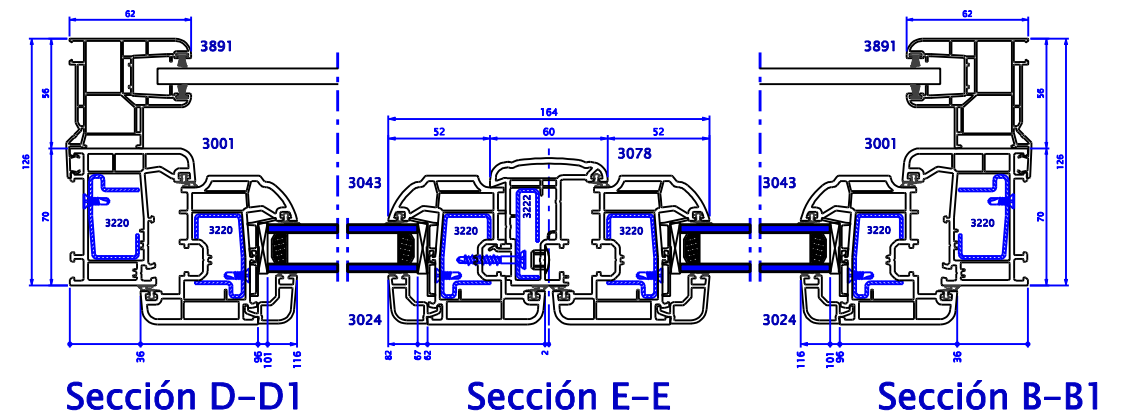
Inercia referida al refuerzo de acero E=2100000 kg/cm2

Laboratorio acreditado CIDEMCO - nº de ensayo 19524

Sección	D-D1	E-E	B-B1	A-A1	M-M1			
U sección (W/m2K)	1.71	1.66	1.71	1.7	2.04			

		Aislamiento Térmico W/m2K	Ind. Pond. reducción sonora (Rw (C;Ctr))	
Cajón de Persiana	Protex III sin aislamiento térmico	2.52	44 (-1;-3)dB	
	Protex III con aislamiento térmico	1.49	48 (-1;-2)dB	
Tipo de Vidrio	4/16/4	2.7	Ra 30	Rt 28

Herraje Herraje estandar - Hoja pasiva con retenedor inferior



Sección A-A1

Sección D-D1

Sección E-E

Sección B-B1

	Fecha	Nombre	Escala	
Dibujado	08/04/08	Dpto. Técnico		
Comprobado	08/04/08	Dpto. Técnico		
Ficha técnica Ventana de 2 hojas ZENDOW				

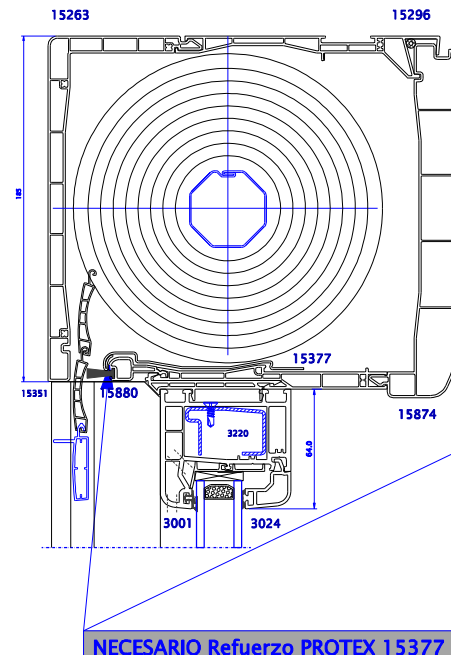


Ensayo Inicial de Tipo

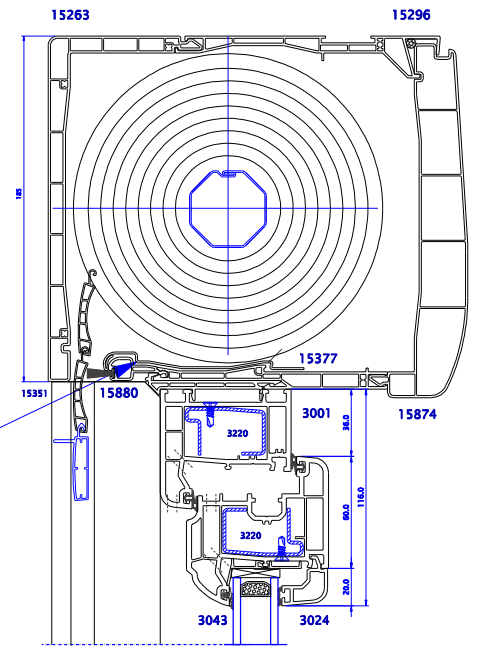
Características	Valor	Laboratorio	Informe
Estanquidad al agua	8A	Cidemco	18163
Resistencia al viento	C2	Cidemco	18163
Permeabilidad al aire	3	Cidemco	18163
Ind. Aisl. Ruido Aereo (Ra en dBA)	32.3 +/- 1.4	Cidemco	18706
Ind. Pond. reducción sonora (Rw (C;Ctr))	33 (-1;-5)	Cidemco	18706
Capacidad de Soportar Carga en los Dispositivos de Seguridad	APTO	Cidemco	18775
Transmitancia térmica <i>Protex III con aislamiento térmico</i>	2.36	Calculado	CTE
Transmitancia térmica <i>Protex III sin aislamiento térmico</i>	2.45	Calculado	CTE

Puntos de cierre
Ensayo realizado con recogedor de persiana empotrado en el marco.

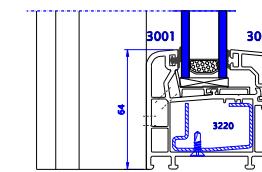
Sección M-M



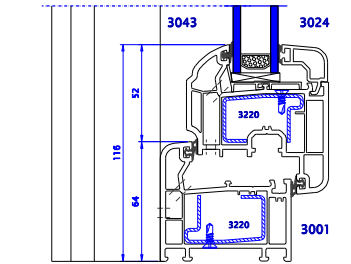
Sección M-M1



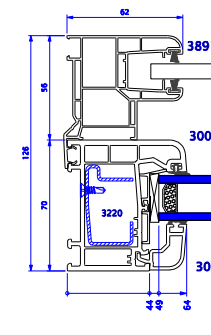
NECESARIO Refuerzo PROTEX 15377



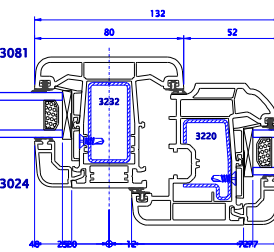
Sección A-A



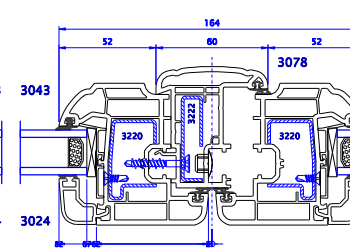
Sección A-A1



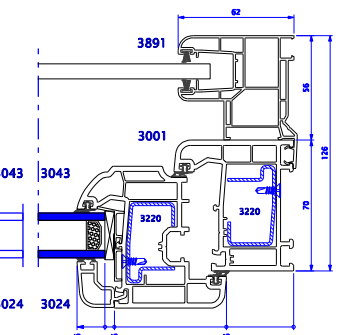
Sección D-D



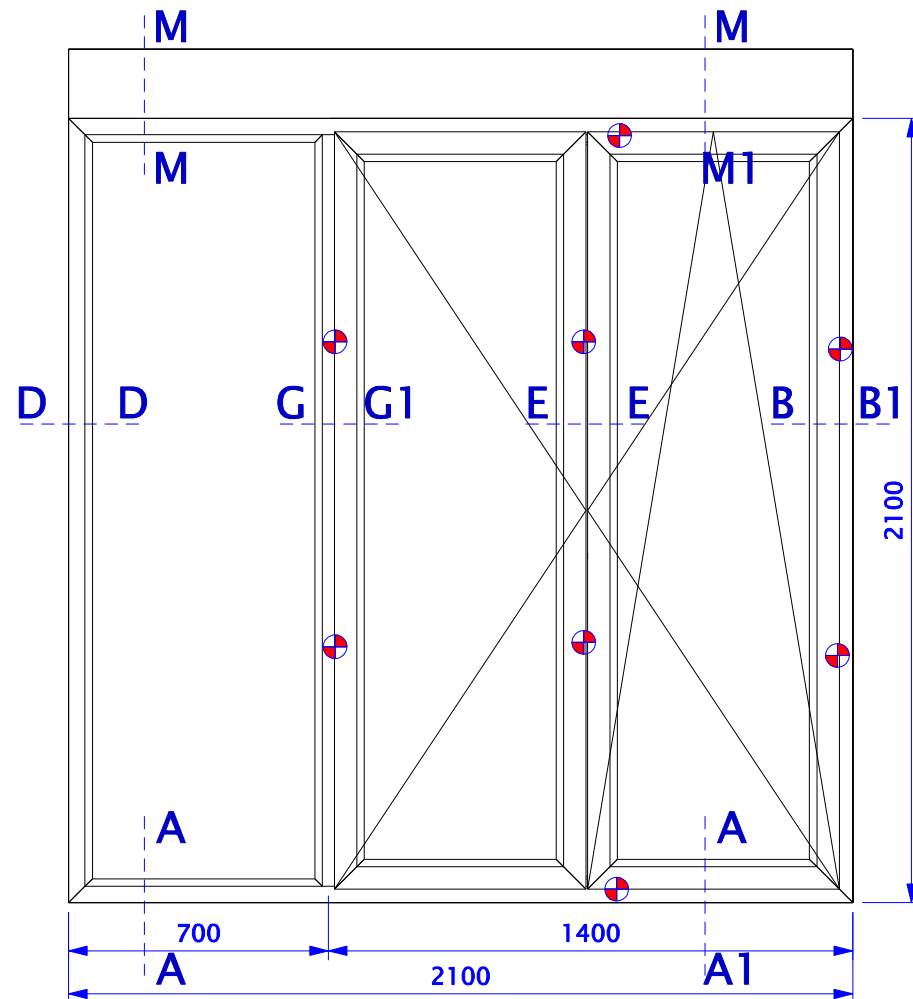
Sección G-G1



Sección E-E



Sección B-B1



Producto

	Marco	Hoja	Travesaño	Inversor	Interlock
Referencia PVC	3001	3043/51	3081	3078	
Refuerzo	3220	3220	3232	3221	
Inercia (cm4)	3.71	3.71	4.24	2.91	

Inercia referida al refuerzo de acero E=2100000 kg/cm2

Laboratorio acreditado CIDEMCO - nº de ensayo 19524

Sección	A-A	A-A1	M-M	M-M1	D-D	G-G1	E-E	B-B1
U sección (W/m2K)	1.67	1.7	2.11	2.04	1.67	1.77	1.66	1.71

Cajón de Persiana	Aislamiento Térmico W/m2K		Ind. Pond. reducción sonora (Rw (C;Ctr))	
	Protex III sin aislamiento térmico	2.43	44 (-1;-3)dB	
Protex III con aislamiento térmico	1.49	48 (-1;-2)dB		
Tipo de Vidrio	4/16/4	2.7	Ra 30	Rt 28

Herraje Herraje estandar - Hoja pasiva con retenedor inferior

	Fecha	Nombre	Escala
Dibujado	03/04/08	Dpto. Técnico	
Comprobado	03/04/08	Dpto. Técnico	



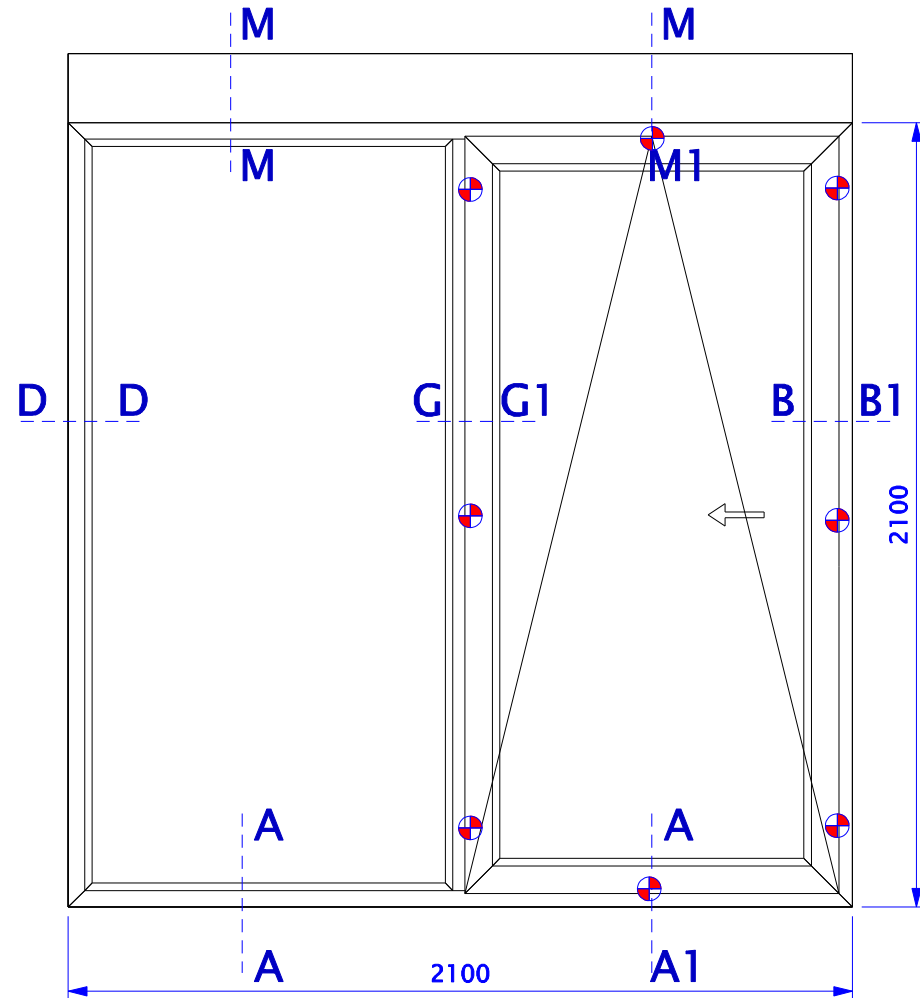
Ficha técnica Puerta Ventana de 2 hojas + fijo lateral - ZENDOW



Ensayo Inicial de Tipo

Características	Valor	Laboratorio	Informe
Estanquidad al agua	E900	Cidemco	18164
Resistencia al viento	C2	Cidemco	18164
Permeabilidad al aire	4	Cidemco	18164
Ind. Aisl. Ruido Aereo (Ra en dBA)	31.5 +/- 1.5	Cidemco	18707
Ind. Pond. reducción sonora (Rw (C;Ctr))	32 (-1;-4)	Cidemco	18707
Transmitancia térmica <i>Protex III con aislamiento térmico</i>	2.42	Calculada	CTE
Transmitancia térmica <i>Protex III sin aislamiento térmico</i>	2.5	Calculada	CTE

Puntos de cierre
Ensayo realizado con recogedor de persiana empotrado en el marco.



Producto

	Marco	Hoja	Travesaño	Inversor	Interlock
Referencia PVC	3001	3052	3081		
Refuerzo	3220	3216	3232		
Inercia (cm4)	3.71	5.56	4.24		

Inercia referida al refuerzo de acero E=2100000 kg/cm2

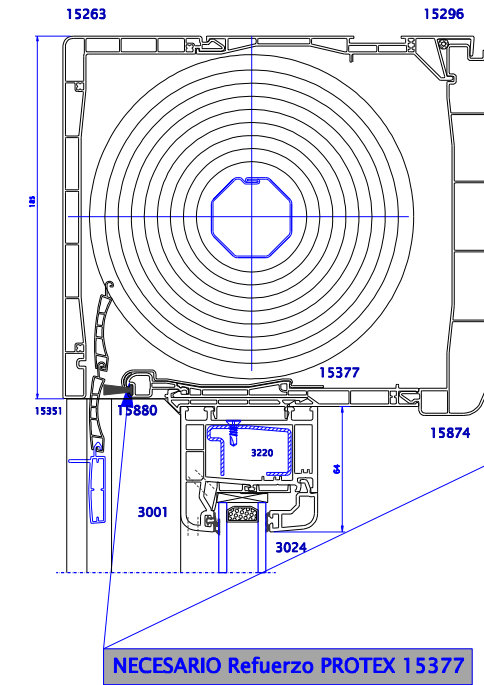
Laboratorio acreditado CIDEMCO - nº de ensayo 19524

Sección	D-D	G-G1	B-B1	A-A	M-M	A-A1	M-M1
U sección (W/m2K)	1.67	1.66	1.77	1.67	2.11	1.77	2.06

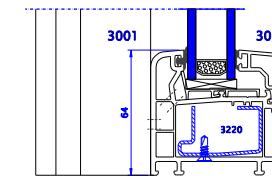
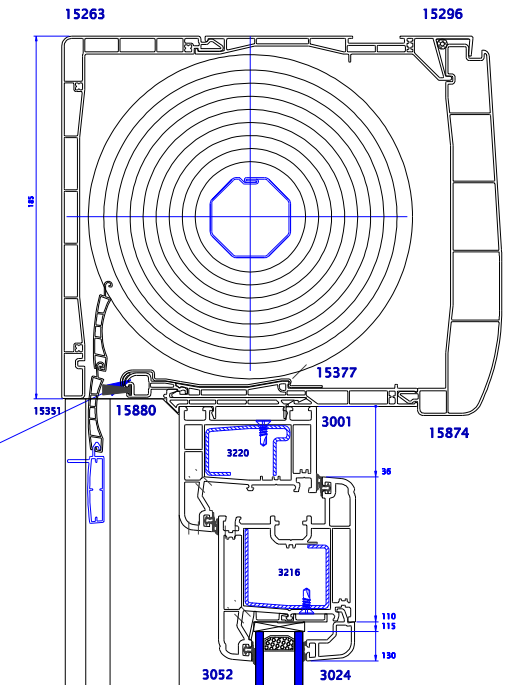
	Aislamiento Térmico W/m2K	Ind. Pond. reducción sonora (Rw (C;Ctr))
Cajón de Persiana	Protex III sin aislamiento térmico 2.43	44 (-1;-3)dB
	Protex III con aislamiento térmico 1.49	48 (-1;-2)dB
Tipo de Vidrio	4/16/4 2.7	Ra 30 Rt 28

Herraje Paralela semiautomática

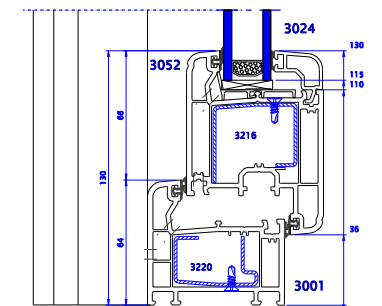
Sección M-M



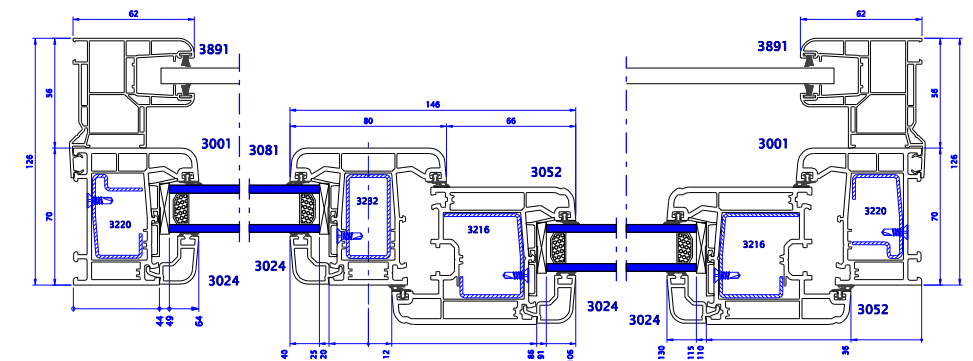
Sección M-M1



Sección A-A



Sección A-A1



Sección D-D

Sección G-G1

Sección B-B1

	Fecha	Nombre	Escala	
Dibujado	08/04/08	Dpto. Técnico		
Comprobado	08/04/08	Dpto. Técnico		

Ficha técnica Puerta paralela
1 hoja + fijo ZENDOW