

CALCULO DEL VALOR U PARA VENTANA ACABADA W/m²K

Alto

Ancho

Vidrio 4/16/4 U= 2,7 W/m2K

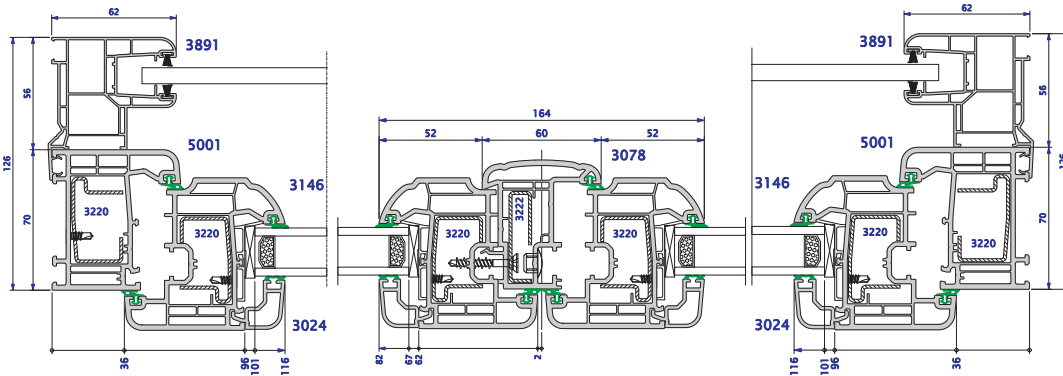
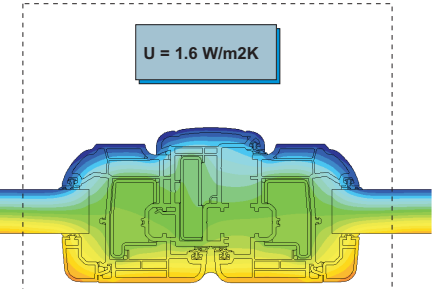
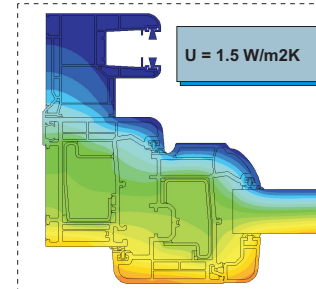
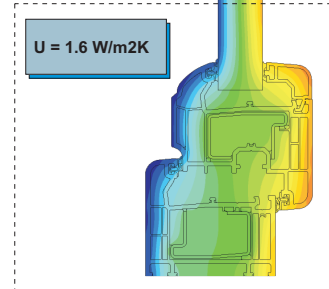
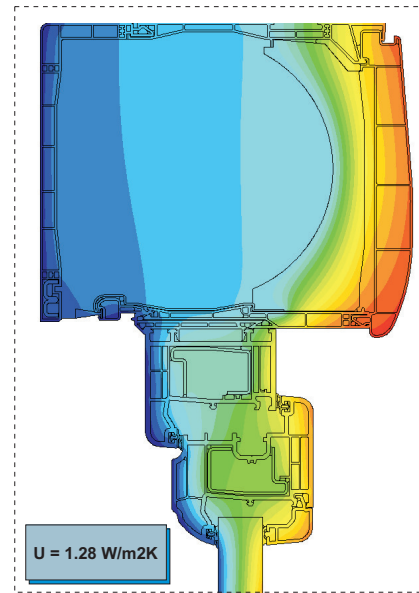
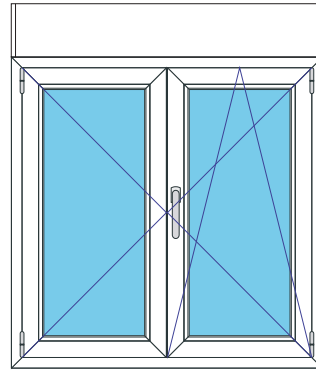
	800	900	1000	1100	1200	1300	1400	1500	1600
600	1,93	1,96	1,97	1,99	2,00	2,01	2,02	2,02	2,03
800	2,03	2,05	2,07	2,09	2,10	2,11	2,12	2,13	2,14
1000	2,09	2,12	2,14	2,15	2,17	2,18	2,19	2,20	2,21
1200	2,13	2,16	2,18	2,20	2,21	2,23	2,24	2,25	2,25
1400	2,17	2,20	2,22	2,24	2,25	2,26	2,27	2,28	2,29
1600	2,19	2,22	2,24	2,26	2,28	2,29	2,30	2,31	2,32
1800	2,21	2,24	2,27	2,28	2,30	2,31	2,33	2,33	2,34
2000	2,23	2,26	2,28	2,30	2,32	2,33	2,34	2,35	2,36
2200	2,24	2,27	2,30	2,32	2,33	2,35	2,36	2,37	2,38

Alto

Ancho

Vidrio BE 4/16/4 U= 1,5 W/m2K

	800	900	1000	1100	1200	1300	1400	1500	1600
600	1,65	1,64	1,63	1,63	1,62	1,62	1,61	1,61	1,61
800	1,68	1,66	1,65	1,64	1,64	1,63	1,62	1,62	1,62
1000	1,70	1,68	1,67	1,66	1,65	1,64	1,63	1,63	1,62
1200	1,71	1,69	1,68	1,66	1,65	1,64	1,64	1,63	1,62
1400	1,72	1,70	1,68	1,67	1,66	1,65	1,64	1,63	1,63
1600	1,73	1,71	1,69	1,67	1,66	1,65	1,64	1,64	1,63
1800	1,74	1,71	1,69	1,68	1,67	1,65	1,65	1,64	1,63
2000	1,74	1,72	1,70	1,68	1,67	1,66	1,65	1,64	1,63
2200	1,74	1,72	1,70	1,68	1,67	1,66	1,65	1,64	1,63



Los valores térmicos obtenidos sobre los perfiles, están calculados según la única norma permitida para la obtención del Marcado CE (UNE-EN 10077-1). Existen otras normas para el cálculo de la transmitancia térmica de los perfiles, que dan mejores valores finales, pero no están contemplados en la norma UNE-EN 14351-1 para la obtención del Marcado CE.