

ISLIDE#NEO THERMOFIBRA



CONFORME
RT2012
ET SUIVANTE

deceuninck



BAIE COULISSANTE



iSlide#neo ThermoFibra

UNE INNOVATION À FORTE VALEUR TECHNOLOGIQUE !

Deceuninck consacre sa quête vers les techniques innovantes et performantes contribuant à limiter les pertes de chaleur et les ponts thermiques autour des portes et des fenêtres.

iSlide#neo est un coulisant né de cette association entre isolation extrême et élégance grâce à la technologie ThermoFibra*.

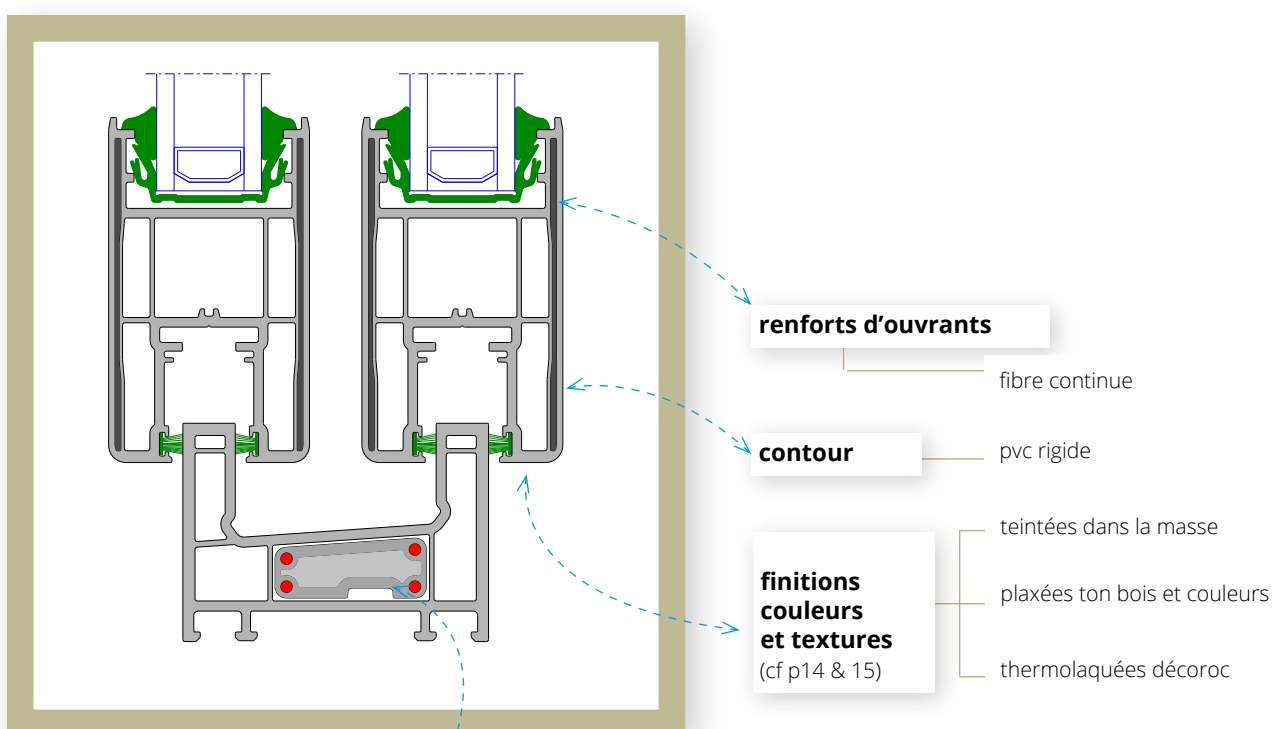
Il répond aux exigences d'efficacité énergétique des projets RT 2012 et même supérieures grâce à ses performances thermiques exceptionnelles et se positionne comme le coulisant le plus performant du marché.

* Le coulisant iSlide#neo est issu du process de fabrication appelé «ThermoFibra», une technologie innovante adaptée aux futures déclinaisons de matières qui combine le PVC et la fibre de verre lors de l'extrusion.

Le design de l'aluminium, la performance thermique en +

LE CONCEPT iSlide#neo ThermoFibra

iSlide#neo thermoFibra est né de l'idée de supprimer les renforts acier à l'intérieur des chambres des profilés. Une réelle avancée technologique qui permet d'atteindre des performances d'isolation exceptionnelles, une grande stabilité des profilés couleur et une rigidité parfaite même sur les grandes dimensions.



Renfort thermique dans le dormant (option)

Noyau en PVC cellulaire recyclé, avec fils d'acier intégrés.

Les ouvrants du coulisant iSlide#neo ThermoFibra contiennent 200 000 mètres de fibres de verre par mètre de profilé.



ISLIDE#NEO THERMOFIBRA,
LE CHOIX DE LA
PERFORMANCE

LUMINOSITÉ
ISOLATION
DESIGN

PERFORMANCE THERMIQUE

Uw=1,2
W/m².K

SELON DIMENSIONS,
VITRAGE ET OPTIONS

FACTEUR SOLAIRE

Sw>0,42

MENUISERIE CLAIRE, PLAXÉE
OU LAQUÉE AVEC COLORIS
EXTÉRIEUR L_≥ 82

TRANSMISSION LUMINEUSE

TLw>0,63

CLASSEMENT À L'AIR

A*4

MEILLEUR CLASSEMENT

PERFORMANCES ACOUSTIQUES

28 à 34 dB

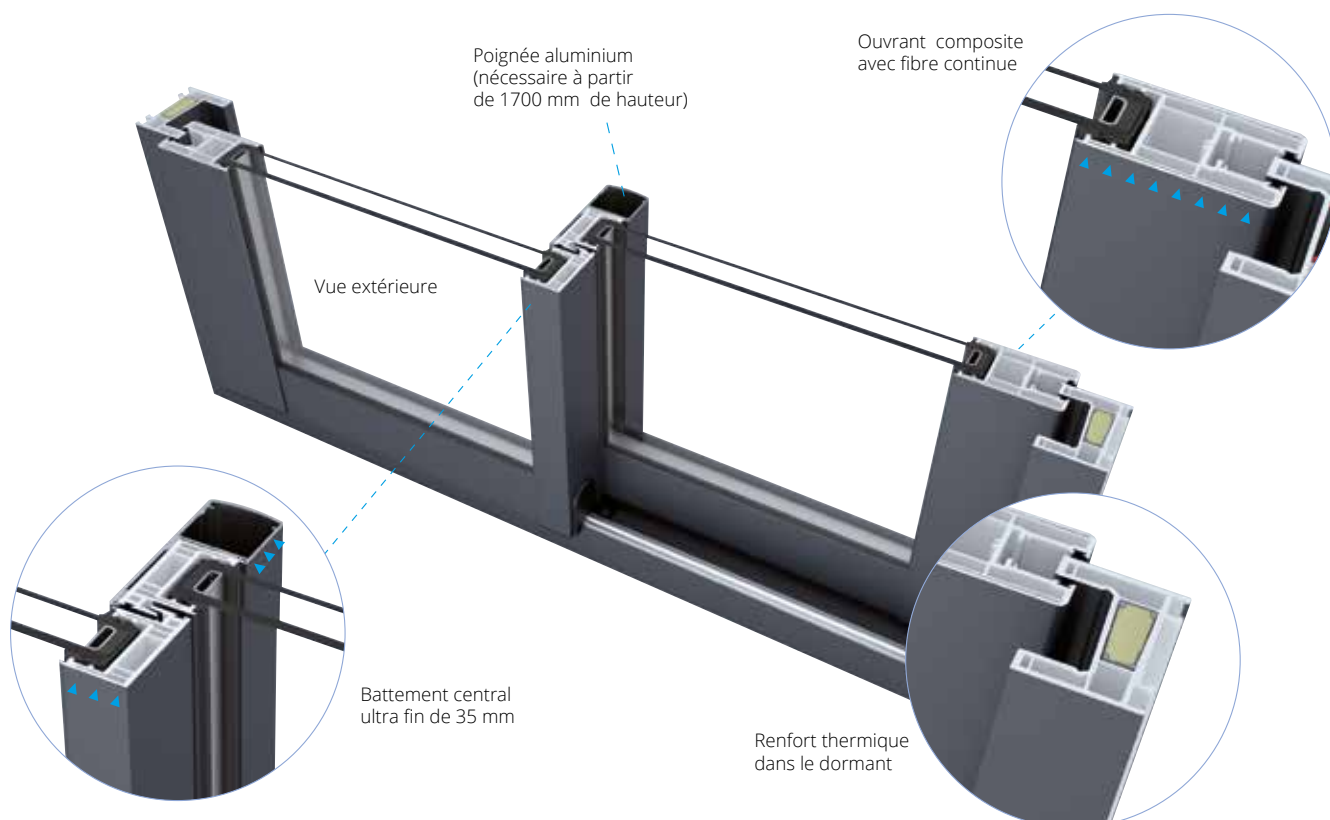
SUIVANT VITRAGE

35 mm
Battement
central

59
finitions couleurs
et 3 textures

SOUS AVIS TECHNIQUE





DES PERFORMANCES EXCEPTIONNELLES

Le coulisant le plus performant du marché avec un **coefficient thermique $U_w=1,2 \text{ W/m}^2 \cdot \text{K}$** (2 vantaux $2,35 \times 2,18 \text{ m}$ (L x H), équipé d'un double vitrage $U_g = 1,0$ et bouclier thermique). C'est pour vous l'assurance de vous sentir bien chez vous quelles que soient les conditions météorologiques.

ISlide#neo ThermoFibra laisse entrer la lumière et la chaleur, énergie gratuite du soleil.

Une **étanchéité à l'air renforcé : A*4** soit le meilleur classement.

Une gamme sous avis technique :
n°6/15-2281 / V1

ÉLÉGANCE ET FINESSE DU DESIGN

A la fois XS par la finesse de ses profils, soit 35 mm pour le battement central, mais aussi XL pour son design, vous gagnez naturellement en luminosité dans votre habitation, même en rénovation.

59 COULEURS ET 3 STRUCTURES

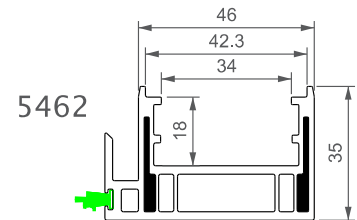
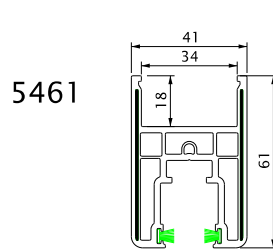
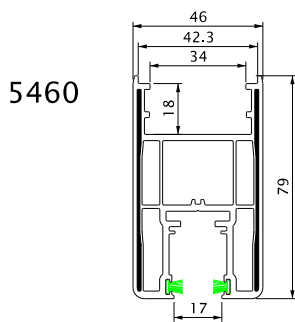
En choisissant le coulisant ThermoFibra Deceuninck, vous accédez naturellement à une gamme de 59 couleurs. Nos produits sont testés aux ultra violets et bénéficient d'une garantie 20 ans suivant finition et de tous les agréments techniques. 3 structures : teintes masses, plaxées et thermolaquées Décoroc. Découvrez la collection couleurs en pages 14-15.

Pour le plus grand respect de l'environnement, ISlide#neo est **100% recyclable**.

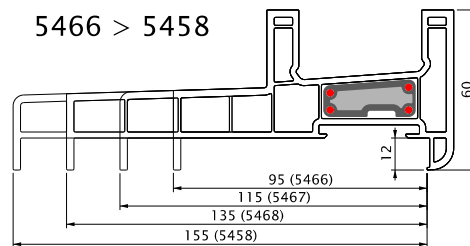
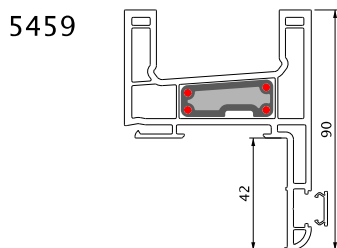
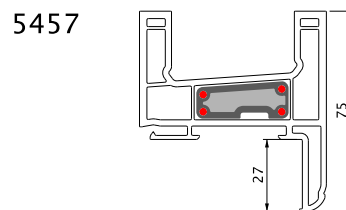
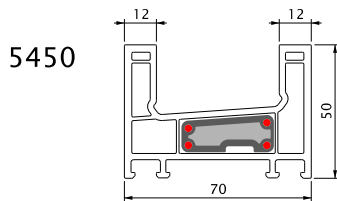
iSlide#neo ThermoFibra

PRINCIPAUX PROFILÉS

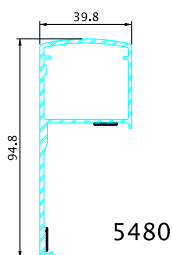
Gamme d'ouvrants :



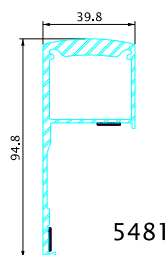
Gamme de dormants :



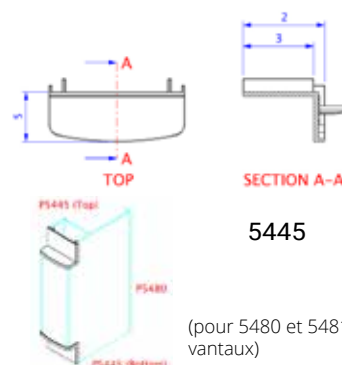
Gamme de poignées :



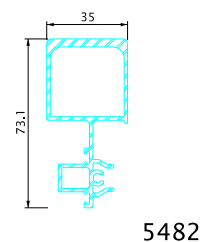
(Jusqu'à 2300 mm de haut)



(Jusqu'à 2500 mm de haut)



(pour 5480 et 5481 - 3 vantaux)



(Jusqu'à 2500 mm de haut)



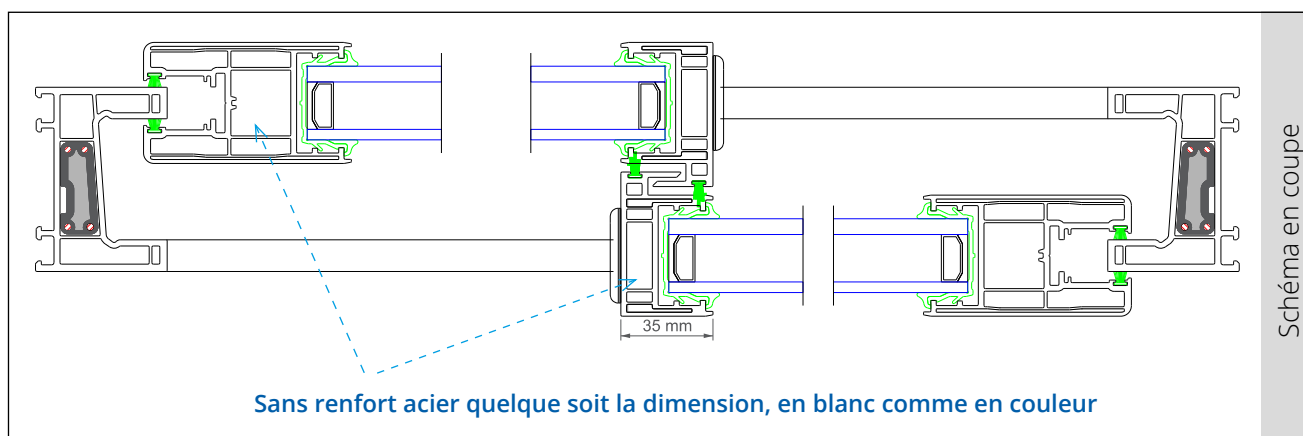
Cahier technique

Agrément CSTB n°6/15-2281 / V1



Profil ouvrant	Largeur 79 mm
Profil dormant	Largeur 61 mm
Profil battement central	Largeur 35 mm (le plus fin du marché)
Doublage en dormant neuf	De 70 à 160 mm
Habillages extérieurs	Nombreuses solutions
Bouclier thermique haute performance	Oui, en option
Seuil PMR (Personnes à Mobilité Réduite)	Disponible pour le neuf et la rénovation
Grille de ventilation	Oui
Points de fermeture	4 points dont 1 point anti-dégondage intégré
Compatibilité coffre volet roulant	Oui, Storbox 2.0 Deceuninck

Cadre dormant soudé / Cadres ouvrants en coupe droite, assemblage mécanique





Les objectifs de iSlide#neo ThermoFibra

FAIRE LA DIFFÉRENCE

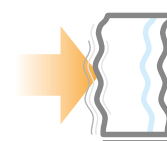
- Apporter un élément différenciateur majeur : la suppression totale des renforts acier quelque soit la dimension, en blanc comme en couleur.
- Proposer un produit réellement nouveau et performant thermiquement, avec une stabilité et une rigidité inégalables.
- Supprimer l'opération de renforcement.
- Offrir un produit équivalent à l'aluminium en couleur et rigidité, ayant une performance thermique nettement supérieure.

POURQUOI EST-IL PARFOIS NÉCESSAIRE DE RENFORCER LES PROFILÉS DE MENUISERIE ?

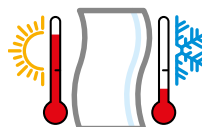
1. Pour améliorer la rigidité de la fenêtre, lors de grand vent, selon les dimensions .



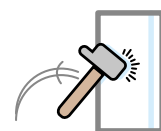
3. Pour améliorer le fonctionnel de l'ouvrant, avoir plus de durabilité et diminuer les variations dimensionnelles.



2. Pour éviter la dilatation et la perte de rigidité du profilé PVC couleur à la chaleur face à des températures élevées.



4. Pour améliorer la stabilité mécanique face au poids du vitrage, la résistance aux impacts et le retard à l'effraction.



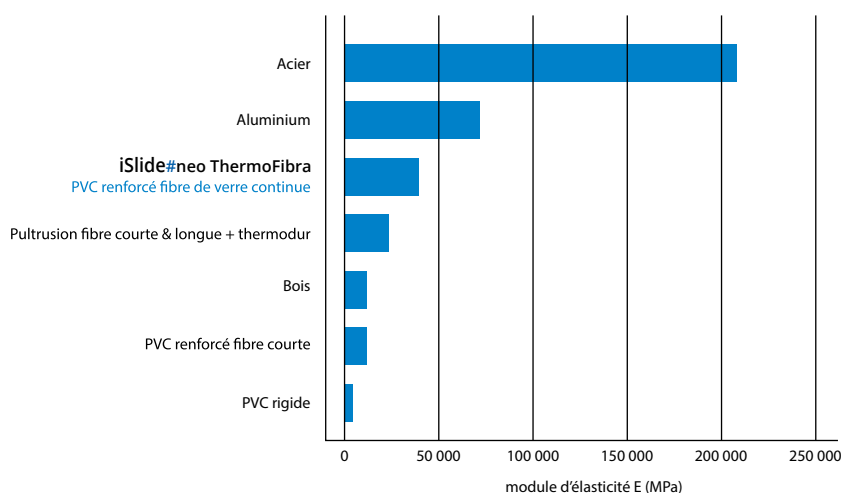
LES LIMITES DU RENFORT ACIER

Il est le standard du renforcement depuis plus de 30 ans, mais conduit la chaleur et le froid. Il crée un pont thermique et diminue la performance d'isolation thermique de la fenêtre.



Pourquoi le choix de la fibre de verre continue dans les ouvrants ?

C'EST LE SEUL MATÉRIAU PERMETTANT DE REMPLACER LE RENFORT ACIER TRADITIONNEL À 100%



100% RECYCLABLE



- Les profilés iSlide#neo ThermoFibra et les renforts thermiques sont recyclables à 100%.
- Renfort thermique : les différents composants peuvent être complètement séparés les uns des autres et peuvent être réutilisés séparément :
 - Le PVC rigide et le PVC expansé pour l'extrusion
 - L'acier pour la fonte
- Quid de la réutilisation de la matière avec fibre de verre ? Elle peut être réutilisée dans les renforts thermiques, les profilés accessoires tels que les profilés de finition, la cale de transport, les panneaux pour murs acoustiques, les bardages, les tuyaux, ...

EXTRAIT DE C.C.T.P (CAHIER DES CLAUSES TECHNIQUES PARTICULIÈRES)

· Système coulissant composite sans charge inerte, ni plastifiant et recyclable à 100%.

Système coulissant bénéficiant d'un **Avis technique CSTB**.

DORMANTS :

- Profilés assemblés par soudage afin d'assurer une parfaite étanchéité.
- Profilés renforcés à l'aide d'un renfort thermique en fonction des dimensions.
- Bande d'usure des chemins de roulement clippée.
- Option : Profil de liaison avec aménagement extérieur (terrasse) conforme PMR.

OUVRANTS :

- Profilés composite assemblés à coupes droites par vissage (système à portefeuille).
- Absence de renfort métallique dans les ouvrants (quelque soit la dimension).
- Montant central de 35 mm avec double chicane et double joint.
- Drainage des ouvrants assuré dans les angles (aucun perçage dans les traverses basses).
- Etanchéité entre dormant et ouvrants assurée par 2 joints glissants enfilés à la périphérie des ouvrants.

ACCESSOIRES :

- Crémone encastrée sur chaque vantail.
- Verrouillage 4 points dont 1 point anti-dégondage intégré.
- Visserie inox 304.

VITRAGE :

- Epaisseur de 24 ou 28 mm.
- Ceux-ci devront posséder un label CEKAL + marquage.
- Feuillures, drainages, calages et joints conformes au D.T.U. 39.

PERFORMANCES :

- Performance thermique du produit (Uw) devra être au minimum de 1,4.
- Afin de profiter des apports solaires gratuits en hiver, le facteur solaire (Sw) devra être au minimum de 0,52.
- Afin de profiter des apports lumineux gratuits, la transmission lumineuse (TLw) devra être au minimum de 0,65.

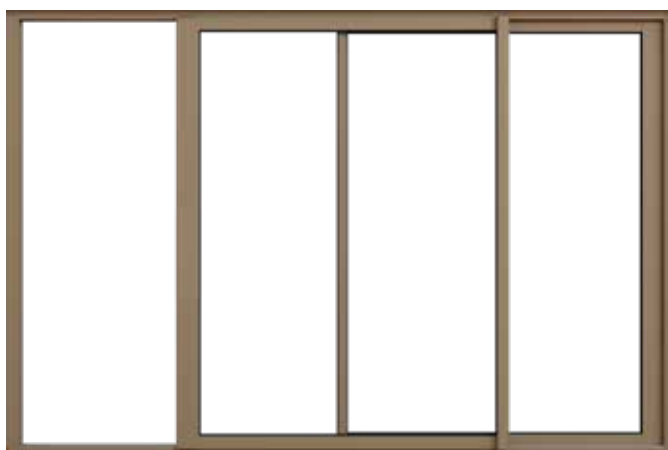
COLORIS :

- Finition teintée dans la masse sous avis technique avec une garantie de **20 ans**.
- Finition plaxée sous avis technique avec une garantie de **10 ans**.
- Finition thermolaquée sous avis technique avec une garantie de **10 ans**.

Le coulissant recommandé par les architectes

UN RÉSULTAT ISSU D'UNE PROCHE COLLABORATION

Constamment à la recherche de nouvelles techniques et de nouveaux matériaux, les architectes sont souvent en première ligne pour étudier, tester et critiquer une innovation produit et ce, pour satisfaire au mieux leurs clients. C'est pourquoi le bureau d'étude Deceuninck a travaillé en étroite collaboration avec plusieurs cabinets d'architectes pour créer iSlide#neo ThermoFibra. Luminosité, design, grandeur d'ouverture, performances thermiques, autant d'ingrédients nécessaires à la réussite du projet. iSlide#neo ThermoFibra répond à toutes ces problématiques et même, les dépassent. iSlide#neo atteint des performances encore jamais égalées pour une utilisation dans le neuf ou en rénovation, pour le particulier comme pour le tertiaire.



Coulissant 2 vantaux ouvert, coloris Décoroc Balmoral 909

ERIC B. ARCHITECTE DEPUIS 25 ANS

Mes clients font appel à moi pour avoir ce qui se fait de mieux sur le marché et mon rôle de prescripteur me pousse tous les jours à trouver des produits innovants. iSlide#neo thermoFibra est étonnant : des profils fins comme ceux de l'aluminium, avec les performances d'isolation du PVC en plus. L'alliance parfaite pour un résultat haut de gamme.



Une palette de 59 couleurs, toutes sous avis technique et garanties jusqu'à 20 ans*

* suivant finition



Finition thermolaquée Décoroc : 16 couleurs

**FINITION
UNIQUE**

DECOROC
- BY DECEUNINCK -

Procédé exclusif de revêtement, donnant aux profilés un aspect satiné et une texture grenue agréable à l'oeil et au toucher. Ce revêtement présente une excellente résistance aux rayures et une haute stabilité chromatique.

REF. 003 - RAL ± 9016 BLANC SIGNALISATION	REF. 096 - RAL ± 9001 BLANC CRÈME	REF. 078 - RAL ± 1015 IVOIRE CLAIR	REF. 908 - RAL ± 9006 ALUMINIUM BLANC	REF. 909 - RAL ± D 0856010 BALMORAL	REF. 935 - RAL ± 7030 GRIS PIERRE
REF. 910 - RAL ± 7023 GRIS BÉTON	REF. 068 - RAL ± 7039 GRIS QUARTZ	REF. 901 - RAL ± 7031 GRIS BLEU	REF. 067 - RAL ± 7022 GRIS TERRE D'OMBRE (GRIS NUIT)	REF. 937 - RAL ± 7011 GRIS FER	REF. 076 - RAL ± 3005 ROUGE VIN
REF. 934 - RAL ± 7021 GRIS NOIR	REF. 072 - RAL ± 7016 GRIS ANTHRACITE	REF. 079 - RAL ± 5011 BLEU ACIER	REF. 955 - RAL ± 9011 NOIR GRAPHITE		

Codes RAL approximatifs



Finition plaxée : 40 possibilités

Les profilés sont revêtus d'un film acrylique résistant aux UV. Cette finition permet de donner aux menuiseries l'aspect du bois naturel, ou du bois peint... sans la contrainte de la peinture annuelle.

EFFET BOIS NATURELS

REF. 694 - CHÊNE CLAIR SHEFFIELD	REF. 145 - CHÊNE IRLANDAIS	REF. 110 - CHÊNE OR	REF. 146 - MERISIER	REF. 139 - ARGENTÉ
REF. 402 - DOUGLAS RAYÉ	REF. 143 - CÈDRE GRIS	REF. 656 - CERISE AMARETTO	REF. 663 - NOYER SORRENTO BALSAMICO	REF. 653 - ALUX DB 703
REF. 154 - NOYER	REF. 144 - MACORÉ	REF. 025 - CHÊNE FONCÉ	REF. 111 - BOIS DE ROSE	
REF. 425 - CHÊNE GRIS				

FILMS MÉTALLIQUES

REF. 184 - RAL + 9007 ALUX ALUMINIUM GRIS	REF. 116 - PYRITE
REF. 138 - BRONZE	REF. 182 - RAL + 7016 ALUX ANTHRACITE

FILMS LISSES

REF. 122 - RAL ± 7015 GRIS ARDOISE FINESSE	REF. 120 - RAL ± 7016 GRIS ORAGE FINESSE
REF. 048 - RAL ± 7016 GRIS ANTHRACITE FINESSE (REMPLACE LE 1603)	REF. 921 - RAL ± 9017 NOIR SIGNALISATION FINESSE

EFFET BOIS COLORÉS

REF. 019 - RAL ± 9010 BLANC PUR	REF. 100 - RAL ± 9016 BLANC CRISTALLIN	REF. 096 - RAL ± 9001 BLANC CRÈME	REF. 665 - RAL ± 7038 GRIS AGATE	REF. 004 - RAL ± 7001 GRIS
REF. 068 - RAL ± 7039 GRIS QUARTZ	REF. 114 - RAL ± 7023 GRIS BÉTON	REF. 667 - RAL ± 7012 GRIS BASALTE	REF. 076 - RAL ± 3005 ROUGE VIN	REF. 006 - RAL ± 6009 VERT SAPIN
REF. 072 - RAL ± 7016 GRIS ANTHRACITE	REF. 079 - RAL ± 5011 BLEU ACIER	REF. 008 - RAL ± 8022 BRUN CHOCOLAT		

FILMS MATS

REF. 047 - WOODC CHÊNE TURNER MAT	REF. 103 - RAL ± 7016 GRIS ANTHRACITE MAT
REF. 044 - GRIS TERRE D'OMBRE MAT	REF. 043 - RAL ± 9011 NOIR GRAPHITE MAT

Codes RAL approxchants



Finition teintée dans la masse : 3 teintes

Une gamme de coloris sobres et intemporels, lisses au toucher.

REF. 003 - RAL ± 9016 BLANC SIGNALISATION	REF. 015 - RAL ± 1015 BEIGE	REF. 007 - RAL ± 7047 GRIS
--	--------------------------------	-------------------------------

Codes RAL approxchants

Garantie **20 ans***

*Profilés teintés dans la masse





BUILDING A SUSTAINABLE HOME

Grâce à des designs et des processus de production innovants, nous offrons les solutions les plus durables en matière de fenêtres, de portes et de profilés bâtiments pour les clients d'aujourd'hui et de demain.

deceuninck

Deceuninck SAS • Zone Industrielle • Impasse des Bleuets • FR-80700 Roye
T +33 322 876 666 • deceuninck.sa@deceuninck.com • www.deceuninck.fr

VOTRE DISTRIBUTEUR

Deceuninck s'appuie sur un cercle de distributeurs professionnels de proximité pour répondre à vos besoins d'aménagement et de rénovation de votre habitation.

CACHET DISTRIBUTEUR