

SISTEMAS DESLIZANTES





PRESENTACIÓN

Deceuninck presenta sus sistemas correderas que aúnan no solo las más altas prestaciones en términos de aislamiento y confort, sino también unas líneas de diseño que se adaptan a cualquier entorno y estilo, creando ambientes personalizados y flexibles a gusto de cada usuario y necesidades de cada hogar.

Nuestros sistemas deslizantes están pensados para facilitar y proporcionar confort gracias a sus excelentes prestaciones y propiedades.

Son sistemas basados en líneas minimalistas, que favorecen la entrada máxima de luz, sistemas totalmente flexibles que permiten aperturas muy personalizadas y facilitan el paso entre diferentes estancias.

Tenemos el placer de brindarles, a continuación, más información sobre nuestros sistemas y mostrarles una descripción detallada de sus características.



Índice

- 08 **OPEN MAX ELEGANT THERMOFIBRA**
Sistema multihoja independiente
- 10 **iSLIDE#neo**
Máxima entrada de luz y diseño minimalista
- 12 **LEGEND PARALLEL**
Deslizamiento suave y sin esfuerzo para grandes espacios
- 14 **ELEVADORA HST 76**
Soluciones para amplias aperturas acristaladas
- 16 **MONORAIL**
Excelentes prestaciones aislantes y acústicas
- 18 **45 COLORES DISPONIBLES EN DIFERENTES TEXTURAS**
Amplia gama de acabados y estilos
- 20 **ECONOMÍA CIRCULAR**
Sostenibilidad, reciclaje y economía circular
- 23 **DECEUNINCK ACADEMY**
Nuestra plataforma de formación e información

Ventanas deslizantes

OPEN MAX
ELEGANT
THERMOFIBRA



iSLIDE#neo



Diseñadas para ofrecer la mejor solución. Tecnología iCOR, modularidad que permite combinar marco y hojas practicables para un movimiento deslizante.



Solera rebajada, apta para personas con movilidad reducida.

Máxima entrada de luz gracias a sus perfiles minimalistas. Líneas rectas y elegancia.

**LEGEND
PARALLEL**



Deslizamiento fluido y sin esfuerzo.

Para amplios espacios y con máximas garantías gracias a su tercera junta central.

Robustez y seguridad, con un sistema de apertura lateral.

ELEVADORA HST 76



Ideal para huecos de grandes dimensiones. Máxima luminosidad y seguridad.

De fácil deslizamiento, gracias a sus herrajes especiales.

Solera de solo 20 mm de altura, apta para personas de movilidad reducida.

MONORAIL



Excelentes propiedades en cuanto aislamiento térmico y acústico.

Muy robusta, lo que le dota de una gran resistencia al viento y estanqueidad.

Rodamientos de tándem de agujas que permiten hasta 200 kg por hoja.

Open Max Elegant ThermoFibra

SISTEMA MULTIHOJA INDEPENDIENTE CON SISTEMAS DE PERFILES PRACTICABLE

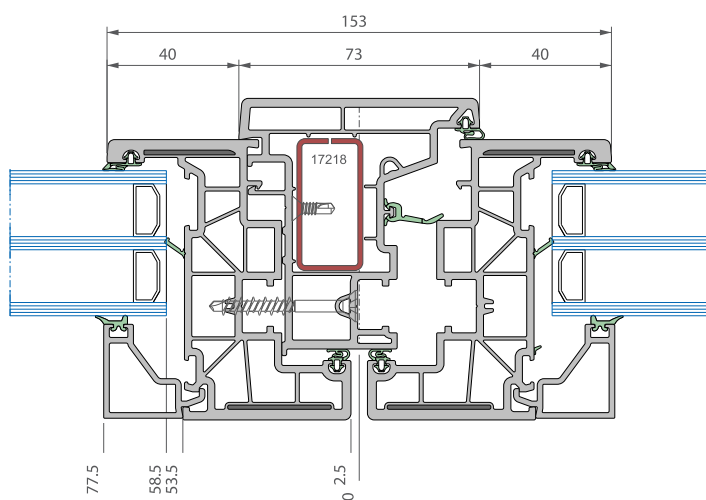
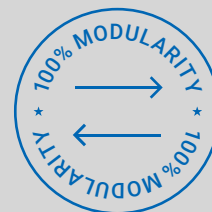
Deceuninck ha desarrollado un innovador sistema modular a partir de sistemas de perfiles practicable, que permite que cada hoja se abra de forma independiente, pudiendo deslizar todas las hojas hacia el interior o el exterior, ayudando así a liberar espacio.

Su exclusivo sistema permite que cada hoja se deslice individualmente, a diferencia del tradicional sistema plegable. Así consigue que, el interior quede despejado, creando transiciones amplias y diáfanas entre estancias o en salidas al jardín y terrazas.

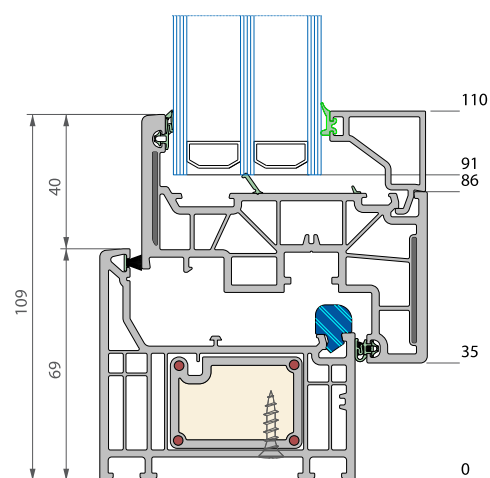
CARACTERÍSTICAS TÉCNICAS

Open Max Elegant ThermoFibra

Profundidad de marco	76 mm
Profundidad de hoja	85 mm
Tipo de hoja	Multihoja
Alto de ala en marco	25 mm
Alto de ala en hoja	23 mm
Capacidad acristalamiento marco	-
Capacidad acristalamiento hoja	22 - 67 mm
Refuerzos en marco	Forthex
Refuerzos en hoja	ThermoFibra
Tipo de apertura	Apertura plegable hasta 7 hojas
Sección vista de perfil Balconera	136 mm
Sección vista de perfil Puerta	141 mm
Permeabilidad al aire	Clase 4
Estanqueidad al agua	Clase 5A
Resistencia al viento	Clase C3 (UNE - EN 12210)
Atenuación acústica	Hasta Rw=48 dB
Uf sección marco/hoja (W/m²K)	0,85 (W/m²K)



Sección horizontal



Sección vertical

iSlide#neo

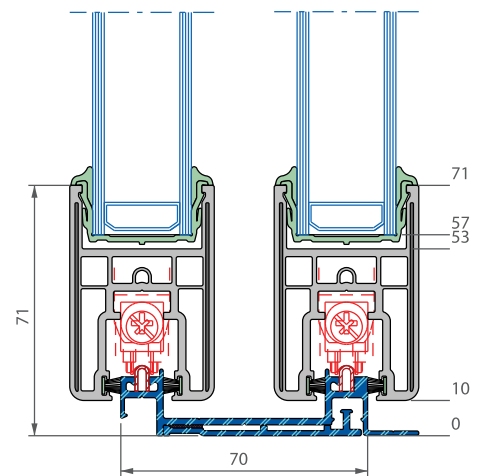
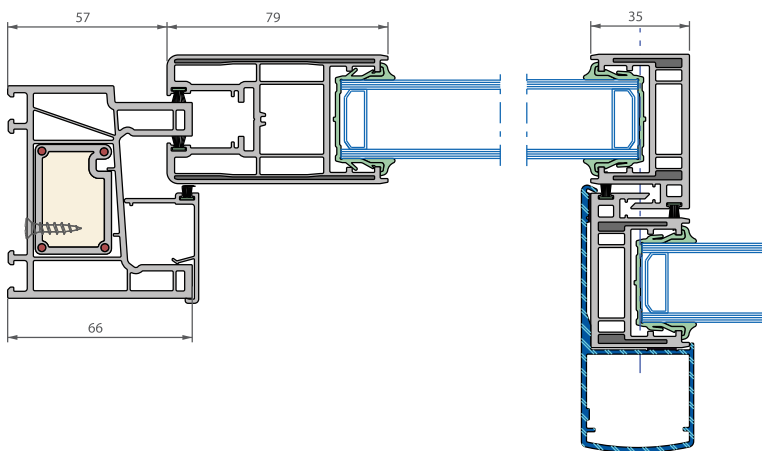
MÁXIMA ENTRADA DE LUZ Y DISEÑO MINIMALISTA

iSlide#neo es el sistema deslizante que pone de manifiesto las prestaciones de aislamiento y rigidez de la fibra de vidrio continua. Con el nuevo sistema deslizante de ThermoFibra Deceuninck iSlide#neo, ya se puede acceder al referente del mercado ofreciendo sistemas de 2 y 3 carriles con posibilidades de hasta 6 hojas. Se acabaron las concesiones entre ahorro y diseño. Este sistema, por su esbeltez y elegancia, es la alternativa ideal a las correderas de aluminio, y cuenta con todas las cualidades del material de ThermoFibra, la durabilidad y las prestaciones de aislamiento más altas del mercado.

CARACTERÍSTICAS TÉCNICAS

iSlide#neo

Profundidad de marco	76 mm
Profundidad de hoja	41 mm
Tipo de hoja	Sección central vista de tan solo 35 mm posibilidad de dos y tres carriles
Alto de ala en marco	-
Alto de ala en hoja	-
Capacidad acristalamiento marco	-
Capacidad acristalamiento hoja	24-28 mm
Refuerzos en marco	Refuerzo de acero o Forthex
Refuerzos en hoja	ThermoFibra
Tipo de apertura	Corredera de 2, 3, 4 y 6 hojas en 2 carriles o de 3 y 6 hojas en 3 carriles
Sección vista de perfil lateral	136 mm
Sección vista de perfil lateral inferior	Inferior desde 118 (71 con solera rebajada)
Permeabilidad al aire	Clase 4
Estanqueidad al agua	Clase 7B
Resistencia al viento	En ventanas Clase C4/B5 y Balconeras Clase B3/C2
Atenuación acústica	Hasta $R_w=38$ dB (-1;-4)
Uf sección marco/hoja (W/m ² K)	1,40 (W/m ² K)



Sección horizontal

Sección vertical

Legend Parallel Plus

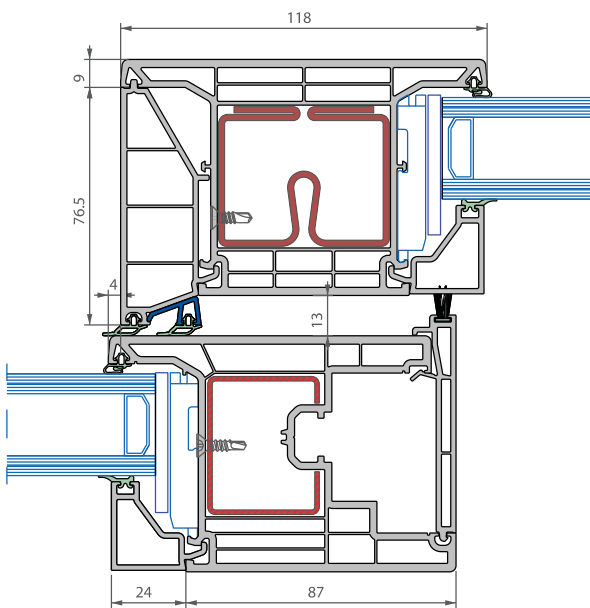
DESPLAZAMIENTO SUAVE Y SIN ESFUERZO PARA GRANDES ESPACIOS

La corredera Legend Parallel, reúne las prestaciones del sistema Legend original y su tercera junta central de cierre con un avanzado sistema de puertas corredero-parallelas que permite instalar cerramientos en amplios espacios con todas las garantías de aislamiento. Al accionar la manilla, la puerta se desplaza ligeramente hacia el interior para permitir un deslizamiento fluido y sin esfuerzo. Una vez cerrada, la puerta queda asegurada garantizando de esta manera un confort máximo en la estancia.

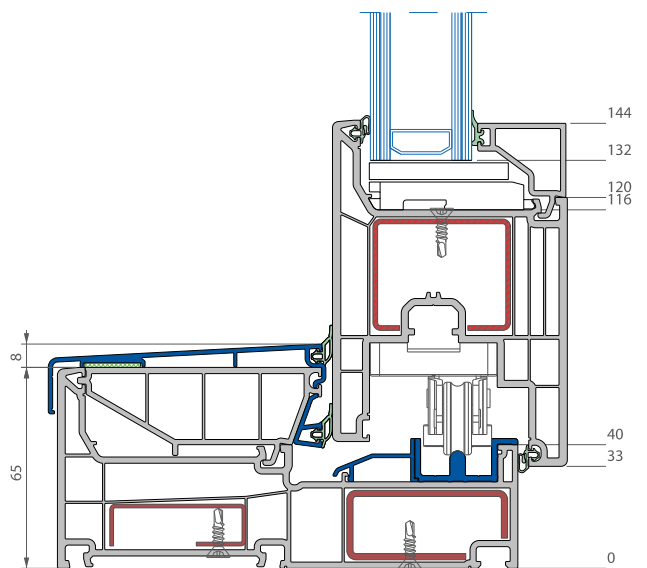
CARACTERÍSTICAS TÉCNICAS

Legend Parallel Plus

Profundidad de marco	149 mm
Profundidad de hoja	76 mm
Tipo de hoja	-
Alto de ala en marco	25 mm
Alto de ala en hoja	25 mm
Capacidad acristalamiento marco	12-49 mm
Capacidad acristalamiento hoja	12-49 mm
Refuerzos en marco	Refuerzo de acero
Refuerzos en hoja	Refuerzo de acero
Tipo de apertura	Apertura paralela de 1 o 2 hojas
Sección vista de perfil Lado Fijo	65 mm
Sección vista de perfil Lado hoja móvil	112 mm
Permeabilidad al aire	Clase 4 (UNE-EN12207)
Estanqueidad al agua	Clase 8A (UNE-EN 12208)
Resistencia al viento	Clase C3/B4
Atenuación acústica	Hasta $R_w = 43$ (-2;-5) dB
Uf sección marco/hoja (W/m ² K)	1,40 (W/m ² K)



Sección horizontal



Sección vertical

Elevadora HST 76

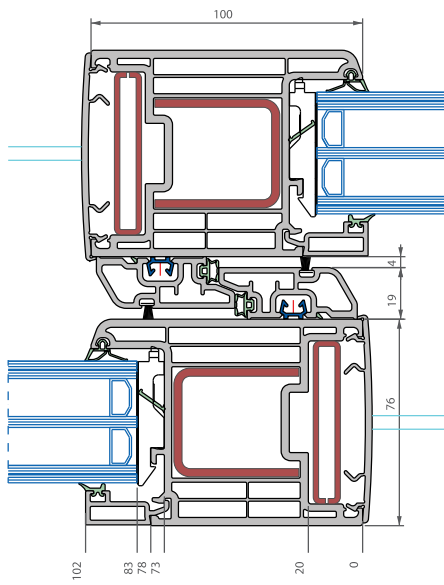
SOLUCIONES PARA AMPLIAS APERTURAS ACRISTALADAS

Con un simple movimiento de la manilla, la hoja se levanta permitiendo deslizarla suavemente. Este sistema permite cerrar huecos de grandes dimensiones y con la máxima superficie acristalada, consiguiendo más de 3 metros de apertura de puerta. Otra de las propiedades de este modelo es la facilidad de deslizamiento de la hoja, gracias a sus herrajes especiales de alta calidad lo que permite deslizarla con un suave empuje. Dos posibilidades de solera a partir de tan sólo 20 mm de altura.

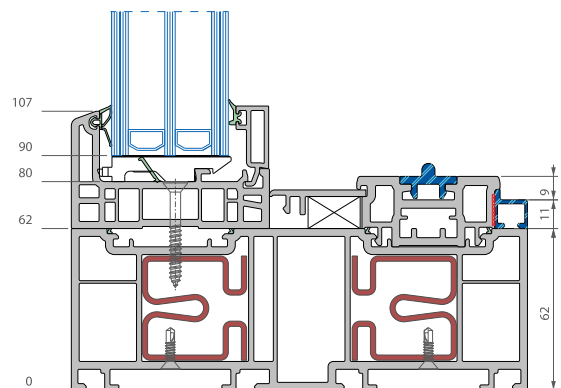
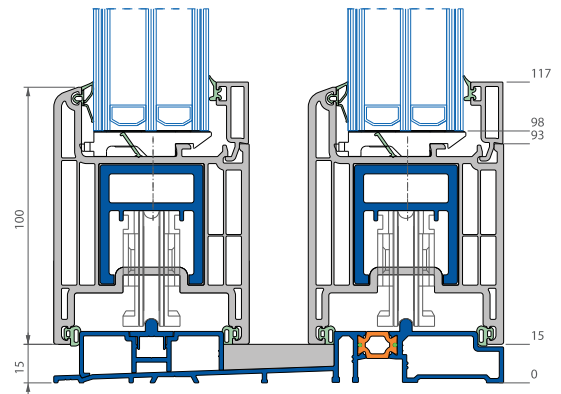
CARACTERÍSTICAS TÉCNICAS

Elevadora HST 76

Profundidad de marco	175 mm
Profundidad de hoja	76 mm
Tipo de hoja	-
Alto de ala en marco	-
Alto de ala en hoja	22 mm
Capacidad acristalamiento marco	-
Capacidad acristalamiento hoja	22 - 46 mm
Refuerzos en marco	Refuerzo de acero
Refuerzos en hoja	Refuerzo de acero
Tipo de apertura	Corredera elevable de 1,2 y 4 hojas
Sección vista de perfil (horizontal)	177 mm
Sección vista de perfil (vertical)	177 mm (123 mm con solera rebajada)
Sección vista de perfil (central)	103,5 mm
Permeabilidad al aire	Clase 4 (UNE-EN 12207)
Estanqueidad al agua	Clase 8A (UNE-EN 12208)
Resistencia al viento	Clase C3/B4
Atenuación acústica	Hasta $R_w = 44$ (-2;-6) dB
Uf sección marco/hoja (W/m ² K)	1,30 (W/m ² K)



Sección horizontal



Sección vertical

Monorail

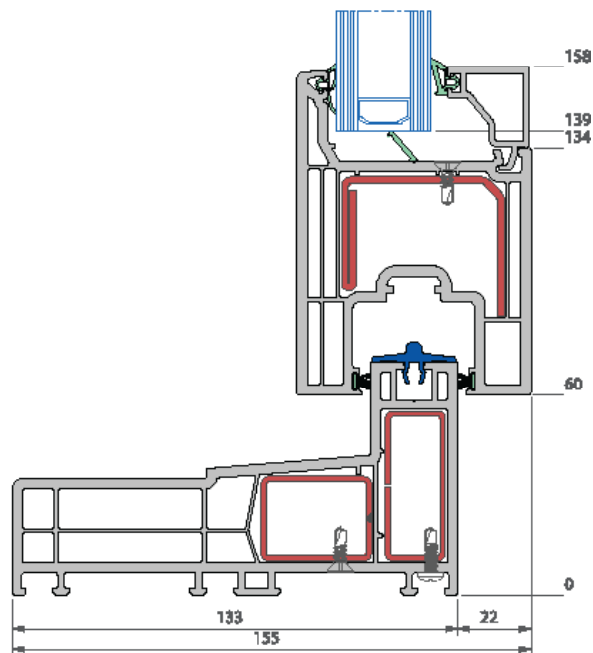
EXCELENTES PRESTACIONES AISLANTES Y ACÚSTICAS

Es un modelo de puerta corredera flexible, diseñado para tener una hoja deslizante y otra fija o las dos deslizantes. Ideal para cerrar huecos más anchos de lo habitual para una corredera en línea, pero también para aquellos más estrechos en, los que normalmente, se usan sistemas de elevadora-deslizante. La sencillez de la propuesta se hace tangible de forma excelente gracias a sus magníficas propiedades de aislamiento acústico y térmico, cercanas a las propias de sistemas practicables. Otro de sus puntos fuertes es la robustez, que le dota de una gran estanqueidad y una alta clasificación en la resistencia al viento.

CARACTERÍSTICAS TÉCNICAS

Monorail

Profundidad de marco	133 mm
Profundidad de hoja	70 mm
Tipo de hoja	-
Alto de ala en marco	-
Alto de ala en hoja	23 mm
Capacidad acristalamiento marco	-
Capacidad acristalamiento hoja	6-43 mm
Refuerzos en marco	Refuerzo de acero
Refuerzos en hoja	Refuerzo de acero
Tipo de apertura	-
Sección vista de perfil (horizontal)	157 mm
Sección vista de perfil (vertical)	157 mm (123 mm con solera rebajada)
Sección vista de perfil (central)	97 mm
Permeabilidad al aire	Clase 4
Estanqueidad al agua	Clase 8A
Resistencia al viento	Clase C3
Atenuación acústica	-
Uf sección marco/hoja (W/m²K)	1,45 (W/m²K)



Sección vertical

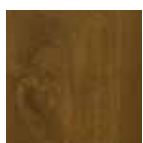
Gama de colores

45 COLORES DISPONIBLES EN DIFERENTES TEXTURAS

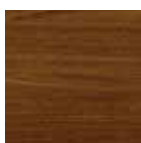
La serie Elegant presenta una amplia gama de acabados para cada estilo y gusto. Los colores se dividen en cuatro categorías: madera natural, madera color, sólidos y metálicos.

La nueva paleta de colores representa todas las láminas por categoría y en un orden de color según su intensidad.

MADERA NATURAL



REF. 110
- ROBLE DORADO



REF. 663
- NOGAL
SORRENTO



REF. 143
- CEDRO GRIS



REF. 047
- ROBLE TURNER
MATE



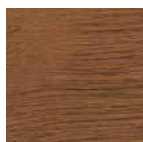
REF. 145
- ROBLE
IRLANDÉS



REF. 109
- WINCHESTER



REF. 146
- CEREZO
RÚSTICO



REF. 346
- WOODEC ROBLE
TURNER NOGAL



REF. 342
- WOODEC ROBLE
TURNER TOFFEE



REF. 144
- SAPELLY



REF. 026
- CAOBA



REF. 154
- NOGAL



REF. 025
- ROBLE OSCURO

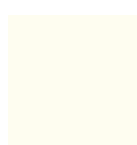


REF. 393
- ROBLE MIEL
SUPERMATE

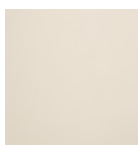
MADERA COLOR



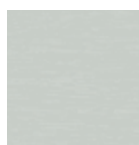
REF. 100
- RAL ± 9016
BLANCO
CRISTALINO



REF. 019
- RAL ± 9010
BLANCO PURO



REF. 096
- RAL ± 9001
CREMA



REF. 907
- RAL ± 7035
GRIS CLARO



REF. 665
- RAL ± 7038
GRIS ÁGATA



REF. 004
- RAL ± 7001
GRIS



REF. 076
- RAL ± 3005
ROJO VINO



REF. 006
- RAL ± 6009
VERDE PINO



REF. 008
- RAL ± 8022
MARRÓN
CHOCOLATE



REF. 079
- RAL ± 5011
AZUL ACERO



REF. 071
- RAL ± 5007
AZUL BRILLANTE

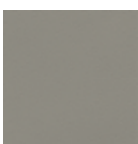
SÓLIDOS



REF. 358
- RAL ± 9010
BLANCO MATE



REF. 625
- RAL ± 7004
GRIS SEÑAL LISO



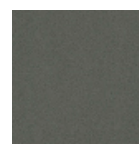
REF. 649
- GRIS TORIO LISO



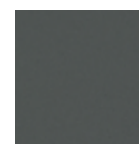
REF. 911
- RAL ± 7039
GRIS ALUMINO



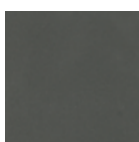
REF. 627
- RAL ± 7039
GRIS CUARZO
MATE



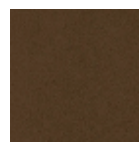
REF. 657
- RAL ± 7012
GRIS BASALTO
MATE LISO



REF. 628
- RAL ± 7012
GRIS BASALTO
LISO



REF. 044
- GRIS SOMBRA
MATE



REF. 347
- RAL ± 8014
SEPIA



REF. 103
- RAL ± 7016
GRIS ANTRACITA
MATE



REF. 023
- RAL ± 7016
GRIS ANTRACITA
LISO +



REF. 043
- RAL ± 9011
NEGRO GRAFITO
MATE



REF. 331
- RAL ± 7001
GRIS MATE



REF. 125
- RAL ± 8017
MARRÓN
CHOCOLATE
MATE

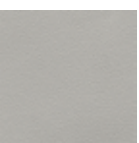


REF. 361
- RAL ± 7022
GRIS SOMBREADO
MATE

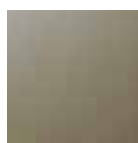
METÁLICOS



REF. 658
- ALUMINIO
CEPILLADO



REF. 925
- BLANCO
ALUMINIO



REF. 116
- PIRITA



REF. 247
- BRONCE



REF. 119
- ORO CEPILLADO



Economía circular

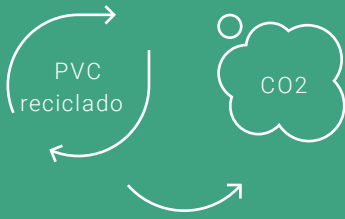
SOSTENIBILIDAD, RECICLAJE Y
ECONOMÍA CIRCULAR

Deceuninck ha cuadruplicado su capacidad de reciclaje a 45.000 toneladas al año. La nueva línea de reciclado automático procesa material post-industrial, post-consumo y perfiles de ThermoFibra con una eficiencia y calidad superior. Las materias primas recuperadas permiten fabricar nuevos perfiles con las mismas prestaciones que con materia prima virgen. El objetivo que Deceuninck persigue es impulsar así la economía circular.

**“Deceuninck
lleva reciclando
desde 2012 y
tiene una de las
mayores plantas
de reciclaje de
Europa”.**

EVITAMOS EL VERTIDO DE 2.3 MILLONES DE VENTANAS AL AÑO

- 90.000 toneladas



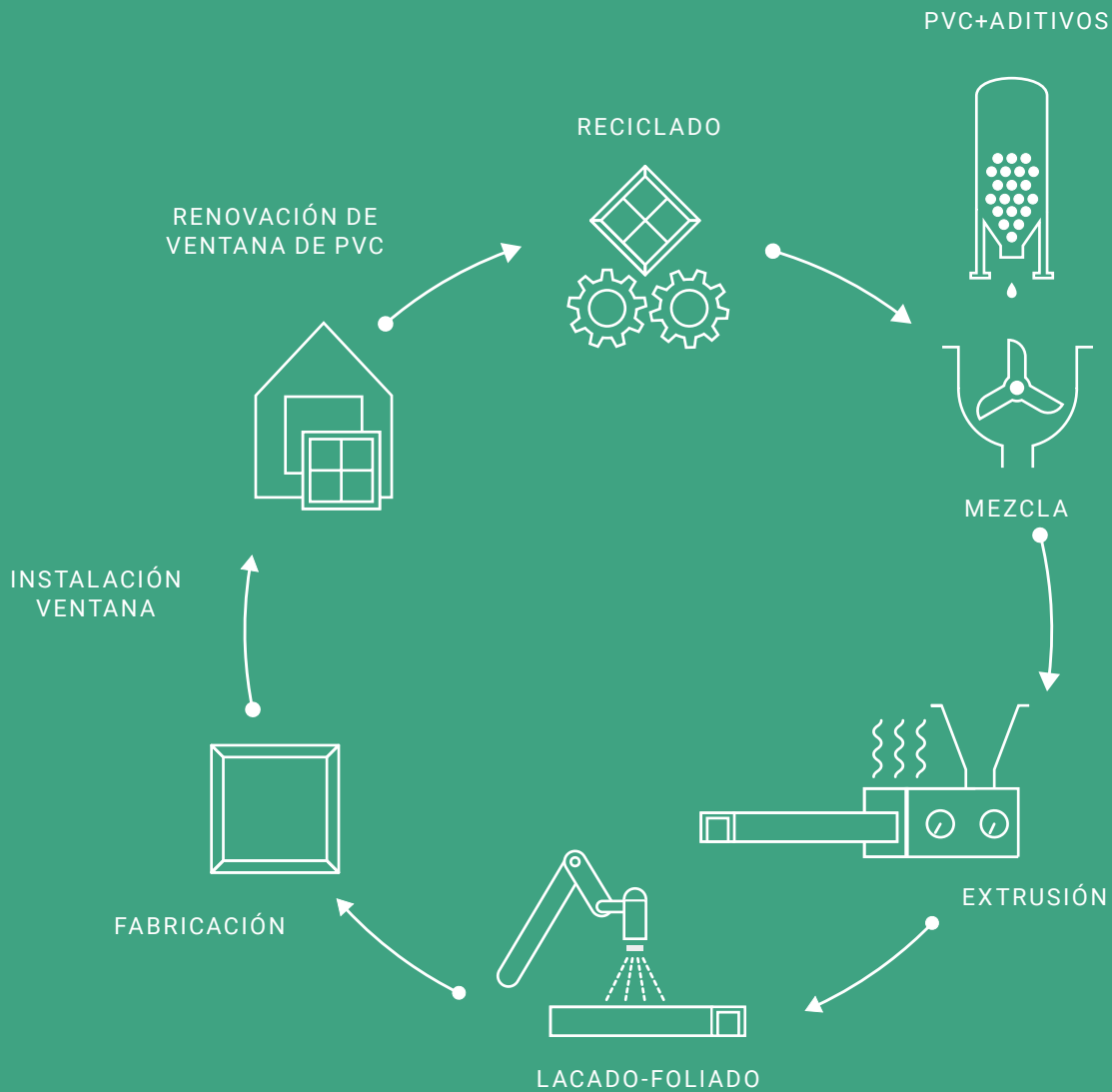
Cerca de 45.000 toneladas de PVC se reciclarán en nuestra planta de reciclaje durante este año, lo que equivale a evitar que más de dos millones de ventanas usadas se arrojen a vertederos o se incineren.



El consumo energético del proceso de reciclaje de PVC es un 90% menor que la energía necesaria para producir PVC virgen.



El PVC se puede reciclar más de 10 veces sin pérdida de propiedades, con ciclos de vida de 35 años. Por lo tanto su vida útil total es de 350 años.





Deceuninck Academy

NUESTRA PLATAFORMA DE FORMACIÓN E INFORMACIÓN

Regístrate en nuestra plataforma de formación e información y accede a todo nuestro contenido técnico, vídeos, marketing, fichas de producto y mucho más:

www.deceuninckacademy.com/register.aspx





BUILDING A SUSTAINABLE HOME

Gracias a nuestra tecnología, diseño e innovadores procesos de producción, ofrecemos a nuestros clientes, las soluciones constructivas más sostenibles para puertas y ventanas.

deceuninck

Deceuninck NV - Sucursal en España • Av. de la Industria 1007 • Pol. Ind. Antonio del Rincón • 45222 Borox • Toledo
T +34 925 527 241 • info@deceuninck.es • www.deceuninck.es

2/2026 Deceuninck ha redactado este folleto cuidadosamente. Sin embargo, puede contener información obsoleta, incompleta o incorrecta. La información expuesta no puede dar lugar a ningún derecho, reclamación, obligación ni garantía. Deceuninck, ThermoFibra, Forthex son marcas registradas de Deceuninck o de una de sus sucursales. El texto, las fotos, los logotipos, las imágenes y las marcas que figuran en este documento son propiedad exclusiva de Deceuninck y están protegidos por los derechos de propiedad intelectual. No se puede reproducir de ninguna manera ningún elemento de esta publicación, ya sea en su totalidad o en parte, sin autorización escrita previa. Se aplican las condiciones de venta, las cuales están disponibles bajo petición.

Número de registro ENV/2023/000024847